

ОБРАТНЫЕ КЛАПАНЫ ФИКСИРОВАННОГО ДАВЛЕНИЯ СЕРИЯ 90А

I. ОСНОВНЫЕ ХАРАКТЕРИСТИКИ И ОСОБЕННОСТИ ПРИМЕНЕНИЯ

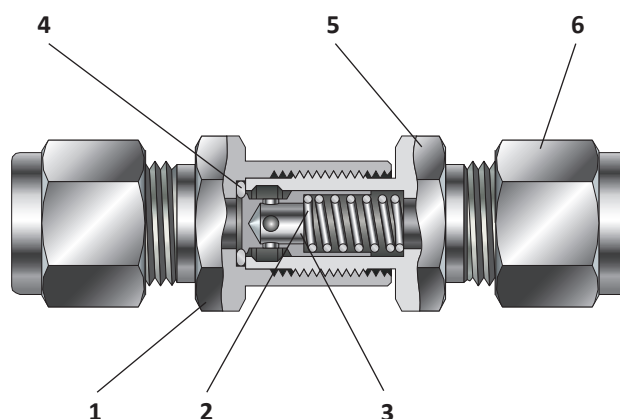
- Допустимое Рабочее давление до 207 Бар (3000 PSI)
- Фиксированное давление срабатывания клапана
- Диапазон Рабочих температур от -45°C до +260°C в зависимости от материала исполнения уплотнительных колец.
- Компактные размеры
- Различные варианты исполнения концевых соединений

Обратные клапаны серия 90А предназначены для применения в системах КИПиА высокой точности. Каждый клапан серии 90А проходит обязательные заводские испытания, включая тесты на герметичность.

II. КОНСТРУКЦИЯ И МАТЕРИАЛЫ ИЗГОТОВЛЕНИЯ

В стандартном исполнении корпуса клапанов серии 90А изготавливаются из Нержавеющей Стали или Латуни.

No.	Деталь	МАТЕРИАЛ (соответствие стандарту ASTM)	
		Материал корпуса Нерж. сталь	Материал корпуса Латунь
1	Корпус	Нерж. сталь SS 316 / A479	Латунь 360 / B16
2	Пружина	Нерж. сталь SS 302 / A479	Латунь 360 / B16
3	Тарелка клапана	Нерж. сталь SS 316 / A479	Латунь 360 / B16
4	Кольцо уплотнительное	Viton	Viton
5	Крышка корпуса	Нерж. сталь SS 316 / A479	Латунь 360 / B16
6	Концевые соединения	Нерж. сталь SS 316 / A479	Латунь 360 / B16



Варианты исполнения уплотнительных колец

МАТЕРИАЛ	Диапазон допустимых температур °C (°F)
Viton	от -10°C до 375°C (-23°F to 191°F)
Buna N	от -10°C до 250°C (-23°F to 121°F)
Karlez	от -10°C до 600°C (-23°F to 315°F)
PTFE	от -50°C до 450°C (-46°F to 232°F)
Neoprene	от -40°C до 250°C (-40°F to 121°F)
Ethylene Propylene	от -50°C до 300°C (-46°F to 149°F)

III. ИСПЫТАНИЯ

- Каждый клапан серии 90А проходит испытание на герметичность. Стандартные испытания включают проверку на герметичность собранного клапана давлением 68 Бар.
- Иные испытания и тесты доступны для заказчика по отдельному запросу за дополнительную плату.

IV. ТЕХНИЧЕСКИЕ ХАРАКТЕРИСТИКИ

Давление срабатывания — это разница давлений на входе и выходе клапана, которое превышает заданное значение жесткости пружины, при котором тарелка клапана начинает отодвигаться в направлении потока, обеспечивая тем самым проход среды через клапан.

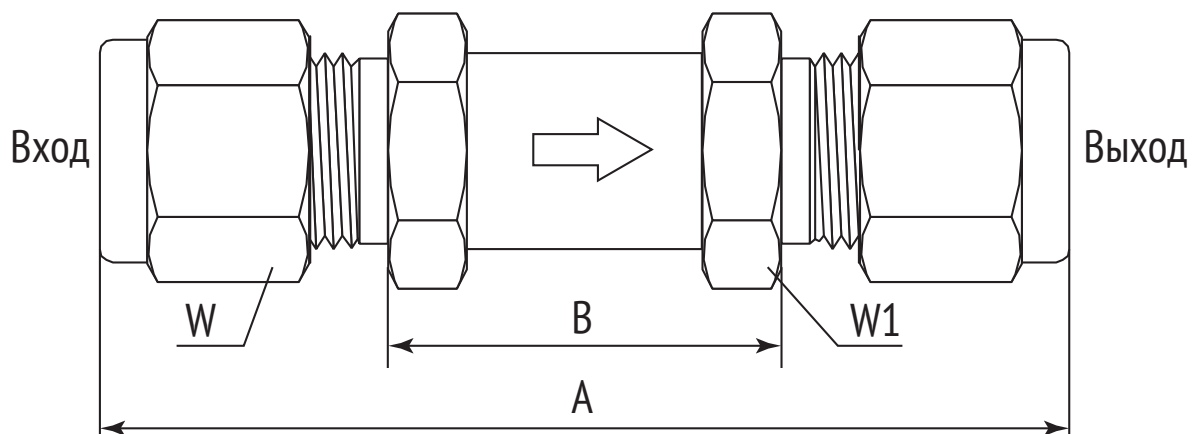
Давление повторного закрытия — это разница давлений на входе и выходе клапана, при котором не наблюдается признаков потока. Применимо для клапанов с более высоким давлением срабатывания, когда под воздействием силы пружины возможно повторное закрытие

Обратное давление — это дополнительное давление потока к силе давления пружины, которое может потребоваться для возврата клапана в исходное положение. Применимо для клапанов, давление срабатывания которых составляет менее 5psi (0.34 Бар).

ВНИМАНИЕ: У клапанов, не приводимых в действие в течение определенного промежутка времени, давление первого срабатывания может быть чуть выше заявленного давления срабатывания.

Типоразмер концевых соединений	1/8", 1/4", 6мм	3/8", 1/2", 5/8", 10мм, 12мм	3/4", 1"
Максимально допустимое Рабочее давление при температуре 21°C (70°F)	206 Бар (3000 psi)		Нерж. сталь SS316: 137 Бар (2000 psi) Латунь: 103 Бар (1500 psi)
Диапазон рабочих температур	для материала Viton: от -23°C до 191°C (-10°F до 375°F) для материала Buna-N: от -23°C до 191°C (-10°F to 250°F)		
Номинальное давление срабатывания клапана	0.03, 0.07, 0.2, 0.69, 1.7, 6.9 Бар (1/3, 1, 3, 10, 25, 100 psi)		0.03, 0.07, 0.2, 0.69, 1.7 Бар (1/3, 1, 3, 10, 25 psi)

V. ТАБЛИЦА РАЗМЕРОВ



Базовый код заказа	Вид концевого соединения	Типо-размер концевого соединения	Т (Ду), мм	Cv	Размер, мм				
					A	B	W	W1	
90А-00	Фитинг Альтлок	6ММ	4.8	0.47	60.00	25.00	14.00	15.88	
		8ММ	4.8	0.47	62.00	29.5	15.80	15.88	
		10ММ	7.1	1.48	74.80	36.20	19.00	22.22	
		12ММ	10.0	1.7	80.20	36.20	22.00	22.22	
		14ММ	10.0	1.7		36.20		22.22	
		18ММ	16.0	5.2	110.70	67.00	28.58	31.75	
		25ММ	18.0	8.0	121.20	68.40	38.10	34.93	
		Фитинг Альтлок	1/8	4.8	0.16	55.60	25.00	11.11	15.88
			1/4	4.8	0.47	60.00	25.00	14.29	15.88
			3/8	7.1	1.48	74.80	36.20	17.46	22.22
			1/2	10.0	1.7	80.20	36.20	22.22	22.22
			5/8	13.5	2.6	91.80	48.10	25.40	28.58
	3/4		16.0	5.2	110.70	67.00	28.58	31.75	
		1	18.0	8.0	121.20	68.40	38.10	34.93	
90А-44	Внутренняя резьба NPT	1/8	4.8	0.47	46.60	46.60	-	15.88	
		1/4	4.8	0.47	54.60	25.00	-	19.05	
		3/8	10.0	1.7	63.80	63.80	-	22.22	
		1/2	13.5	2.6	84.70	84.70	-	28.58	
		3/4	16.0	5.2	103.00	103.00	-	31.75	
		1	18.0	8.0	111.40	68.40	-	41.28	
90А-11	Наружная резьба NPT	1/8	4.8	0.47	44.40	25.00	-	15.88	
		1/4	4.8	0.47	53.40	25.00	-	15.88	
		3/8	7.1	1.48	64.60	36.20	-	22.22	
		1/2	10.0	1.7	74.40	36.20	-	22.22	
		3/4	16.0	5.2	105.30	67.00	-	31.75	
		1	18.0	8.0	116.20	68.40	-	34.93	

Размеры приведены для справки и могут быть изменены без предварительного уведомления

VI. ИНФОРМАЦИЯ ДЛЯ ЗАКАЗА



Обозначение типов резьбы при заказе концевых соединений

Заказной код резьбы	Описание типа резьбы	Соответствие стандарту
N	Резьба трубная коническая NPT (National pipe thread)	ANSI B1.20.1 ГОСТ 6111-52
R	Резьба трубная коническая BSPT (ISO/BSP) (British standard pipe tapered thread)	DIN ISO 2999, BS-21, JIS B0203, ISO 7/1, ГОСТ 6211-81
G	Резьба трубная цилиндрическая BSPP (ISO/BSP) (British standard pipe thread)	DIN ISO 228/1, BS 2779, JIS B0202

ВНИМАНИЕ! Проектировщик и конечный пользователь системы являются ответственными за выбор изделий, исходя из их собственных требований, с целью гарантии правильности выполнения монтажа, функционирования и обслуживания трубопроводных систем. Необходимо учитывать условия эксплуатации системы в реальных условиях и пригодность материалов в условиях окружающей среды. Неправильный подбор или некорректное использование продукции из данного каталога могут повлечь за собой материальный ущерб или стать причиной возникновения травм.