













Манометры

Содержание

 <p>С трубкой Бурдона Корпус – Углеродистая сталь Детали, контактирующие со средой – Медные сплавы Ø40-250; CI 1.6-2.5; IP43 Для общепромышленного применения</p>	<p>G10 9 стр.</p>	 <p>С трубкой Бурдона Корпус – Нержавеющая сталь Детали, контактирующие со средой – Медь Ø63-150; CI 1.0-1.6; IP65 Индустриальное исполнение • Заполнение глицерином • Насечка для крепежного фланца</p>	<p>G22 14 стр.</p>
 <p>С трубкой Бурдона Корпус – Углеродистая сталь Детали, контактирующие со средой – Медные сплавы Ø100-160; CI 1.0; IP54 Для общепромышленного применения Высокая точность</p>	<p>G13 10 стр.</p>	 <p>С трубкой Бурдона Корпус – Нержавеющая сталь Детали, контактирующие со средой – Нержавеющая сталь Ø40-100; CI 1.0-2.5; IP65 Индустриальное исполнение. Для применения на агрессивные среды • Заполнение глицерином • Насечка для крепежного фланца</p>	<p>G30 15 стр.</p>
 <p>С трубкой Бурдона Корпус – Пластик Детали, контактирующие со средой – Медь Ø40-63; CI 2.5; IP43 Для легкой промышленности. Часто применяется для измерения уровня воды</p>	<p>G14 11 стр.</p>	 <p>С трубкой Бурдона Корпус – Нержавеющая сталь Детали, контактирующие со средой – Нержавеющая сталь Ø63-150; CI 1.0-1.6; IP65 Для тяжелой промышленности. Для применения на агрессивные среды • Заполнение глицерином • Насечка для крепежного фланца • С выдуваемой задней стенкой</p>	<p>G32 16 стр.</p>
 <p>С трубкой Бурдона Корпус – Нержавеющая сталь Детали, контактирующие со средой – Медь Ø40-100; CI 1.6-2.5; IP65 Индустриальное исполнение • Заполнение глицерином • Насечка для крепежного фланца</p>	<p>G20 12 стр.</p>	 <p>С трубкой Бурдона Корпус – Нержавеющая сталь Детали, контактирующие со средой – Нержавеющая сталь Ø127; CI 0.5-1.0; IP65 Для тяжелой промышленности. Для применения на агрессивные среды • Цельный корпус • Заполнение глицерином • Насечка для крепежного фланца • Ударопрочный корпус</p>	<p>G33 17 стр.</p>
 <p>С трубкой Бурдона Корпус – Нержавеющая сталь Детали, контактирующие со средой – Медь Ø50-150; CI 1.0-2.5; IP65 Индустриальное исполнение • Заполнение глицерином</p>	<p>G21 13 стр.</p>		

Манометры

Содержание

 <p>С коробчатой пружиной Корпус – Углеродистая сталь Детали, контактирующие со средой – Медные сплавы Ø50-121; CI 2.5; IP43 Для измерений низкого давления. Для лабораторий, медицины и применений на вакуум.</p>	<p>G40 18 стр.</p>	 <p>Манометр дифференциального давления с магнитным поршнем Корпус – Нержавеющая сталь Детали, контактирующие со средой – Нержавеющая сталь Ø80; IP43 • Для измерения разницы давлений</p>	<p>G63 24 стр.</p>
 <p>С коробчатой пружиной Корпус – Углеродистая сталь Детали, контактирующие со средой – Медные сплавы Ø100-150; CI 1.6; IP54 Для измерений низкого давления. Для лабораторий, медицины и применений на вакуум. • для установки на улице</p>	<p>G41 19 стр.</p>	 <p>С магнитными электроконтактами Корпус – Углеродистая сталь Детали, контактирующие со средой – Медные сплавы Ø63-150; CI 1.6-2.5; IP54 Для автоматизации и контроля</p>	<p>G70 25 стр.</p>
 <p>С коробчатой пружиной Корпус – Нержавеющая сталь Детали, контактирующие со средой – Нержавеющая сталь Ø63-150; CI 1.6-2.5; IP54 Для измерений низкого давления и применений на агрессивные среды.</p>	<p>G42 20 стр.</p>	 <p>С магнитными электроконтактами Корпус – Углеродистая сталь Детали, контактирующие со средой – Медные сплавы Ø63-150; CI 1.6-2.5; IP54 Для автоматизации и контроля • Заполнение глицерином</p>	<p>G72 26 стр.</p>
 <p>С горизонтальной пластинчатой пружиной Корпус – Нержавеющая сталь Детали, контактирующие со средой – Нержавеющая сталь Ø100-160; CI 1.6-2.5; IP55 Для вязких сред, сред с примесями и агрессивных сред • Заполнение глицерином • Надежная защита от коррозии</p>	<p>G43 21 стр.</p>	 <p>С магнитными электроконтактами Корпус – Нержавеющая сталь Детали, контактирующие со средой – Нержавеющая сталь Ø63-150; CI 1.6-2.5; IP54-IP65 Для автоматизации контроля. Для применения на агрессивные среды • Заполнение глицерином • С выдуваемой задней стенкой</p>	<p>G74 27 стр.</p>
 <p>Образцовый манометр с трубкой Бурдона Корпус – Углеродистая сталь Детали, контактирующие со средой – Медные сплавы Ø150; CI 0.25-0.5; IP43 Для точных измерений • Винт для настройки • Высокая точность</p>	<p>G50 22 стр.</p>	 <p>С индуктивными электроконтактами Корпус – Нержавеющая сталь Детали, контактирующие со средой – Нержавеющая сталь Ø100-150; CI 1.0-2.5; IP65 Для автоматизации контроля. Для применения на агрессивные среды • Заполнение глицерином</p>	<p>G75 28 стр.</p>
 <p>Манометр дифференциального давления с трубкой Бурдона Корпус – Углеродистая сталь Детали, контактирующие со средой – Медные сплавы Ø100; CI 1.6; IP43 • Для измерения разности давлений</p>	<p>G60 23 стр.</p>	 <p>С индуктивными электроконтактами и пластинчатой пружиной Корпус – Нержавеющая сталь Детали, контактирующие со средой – Нержавеющая сталь Ø100-150; CI 1.6-2.5; IP65 Для автоматизации контроля. Для применения на агрессивные среды • Заполнение глицерином • Для измерения низких давлений</p>	<p>G76 29 стр.</p>

Манометры

Продукция, не вошедшая в каталог спрашивайте каталоги у дистрибьюторов

 <p>С трубкой Бурдона Корпус – Углеродистая сталь Детали, контактирующие со средой – Медные сплавы Ø50-63; CI 2.5; IP43 Для сварки, резки металла и других видов промышленности. EN 562</p>	<p>G12</p>	 <p>С трубкой Бурдона Корпус – Пластик Детали, контактирующие со средой – Медные сплавы Ø45x58; CI 4; IP43 Для медицины</p>	<p>G14.5</p>
 <p>С трубкой Бурдона Корпус – Углеродистая сталь Детали, контактирующие со средой – Медные сплавы Ø50-63; CI 2.5; IP43 Для сварки, резки металла и других видов промышленности. EN 562</p>	<p>G12.1</p>	 <p>С трубкой Бурдона Корпус – Углеродистая сталь Детали, контактирующие со средой – Нержавеющая трубка, подключение углеродистая сталь Ø63; CI 2.5; IP43 Для аммиака</p>	<p>G10.3</p>
 <p>С трубкой Бурдона Корпус – Пластик Детали, контактирующие со средой – Медные сплавы Ø68-88; CI 2.5; IP43 Для систем кондиционирования и охлаждения</p> <ul style="list-style-type: none"> • Винт для настройки • Шкала для R134a, R404, R12, R22 	<p>G14.2</p>	 <p>С трубкой Бурдона Корпус – Пластик, нержавеющая сталь, латунь Детали, контактирующие со средой – Медные сплавы Ø23-50; CI 2.5-4; IP43, IP54 Пожарная безопасность, медицина и другие применения</p> <ul style="list-style-type: none"> • Квадратный корпус 	<p>G15</p>
 <p>С трубкой Бурдона Корпус – Пластик Детали, контактирующие со средой – Медные сплавы Ø37-43; CI 2.5; IP43 Для отопления и бойлеров</p> <ul style="list-style-type: none"> • Панельный монтаж с медным капилляром • Красный указатель • Фланцевый корпус • Специальное быстроразъемное соединение 	<p>G14.3</p>	 <p>С трубкой Бурдона Корпус – Латунь штамповка Детали, контактирующие со средой – Медные сплавы Ø63-100; CI 1.6-1; IP65</p> <ul style="list-style-type: none"> • Заполнение глицерином 	<p>G23</p>
 <p>С трубкой Бурдона Корпус – Пластик Детали, контактирующие со средой – Медные сплавы Ø45 (48 square); CI 2.5; IP43 Для отопления и бойлеров</p> <ul style="list-style-type: none"> • Красный указатель • Специальное быстроразъемное соединение 	<p>G14.4</p>	 <p>С трубкой Бурдона Корпус – Углеродистая сталь Детали, контактирующие со средой – Медные сплавы Ø63-150; CI 1.6-2.5; IP54 Для автоматизации и контроля</p>	<p>G71</p>

Манометры

Продукция, не вошедшая в каталог спрашивайте каталоги у дистрибьюторов

 <p>Разделительная мембрана Для агрессивных, вязких сред, сред с примесями и высокотемпературных применений. Мембрана: Нержавеющая сталь 316L, нержавеющая сталь с тефлоновым покрытием и д.р. Давление до 600бар DN 25, 32, 40, 60, 100 Подсоединения: • NPT, BSPP, RT резьбы ¼", ½" • Метрические резьбы • Фланцы ASMI, DIN</p>		 <p>Игольчатые и шаровые краны Для изоляции манометра и проверки Материал – Нержавеющая сталь, латунь Углеродистая сталь • Контрольные клапаны • Сбросные клапаны • Двухвентильные манифольды со сбросным портом</p>	
 <p>Адаптер Подсоединения: • NPT, BSPP, RT резьбы ¼", ½" • Метрические резьбы: M10x1, M12x1.5, M20x1.5 • Внутренние и наружные резьбы • Фланцы ASMI, DIN</p>		 <p>Игольчатые и шаровые краны с вращающейся гайкой Для изоляции манометра и проверки Материал – Нержавеющая сталь, латунь Углеродистая сталь • Контрольные клапаны • Сбросные клапаны • Двухвентильные манифольды со сбросным портом</p>	
 <p>Адаптер с вращающейся гайкой Подсоединения: • NPT, BSPP, RT резьбы ¼", ½" • Метрические резьбы: M10x1, M12x1.5, M20x1.5 • Внутренние и наружные резьбы • Фланцы ASMI, DIN</p>		 <p>Манифольды Для изоляции, сброса давления, и калибровки средств измерения Материал – Нержавеющая сталь, латунь, Углеродистая сталь • 2-х, 3-х и 5-ти вентильные манифольды • Фланцевое подсоединение</p>	
 <p>Сифоны Для предохранения от пульсаций и высоких температур • Различные типы и размеры резьб • Вращающаяся гайка</p>		 <p>Фильтр-дроссель Для предохранения манометров от загрязнений Материал – Нержавеющая сталь, Латунь</p>	
 <p>Капиллярная трубка Для удаленной установки манометров Материал – Нержавеющая сталь</p>		 <p>Устройство защиты от перегрузки с предохранительным клапаном Для предохранения манометров от пульсации и скачков давления Материал – Нержавеющая сталь</p>	
 <p>Настраиваемые дроссели Для предохранения манометров от пульсации и скачков давления Материал – Нержавеющая сталь, Латунь</p>		 <p>Охладитель Для предохранения от высокой температуры и пульсаций Материал – Нержавеющая сталь</p>	

Манометры

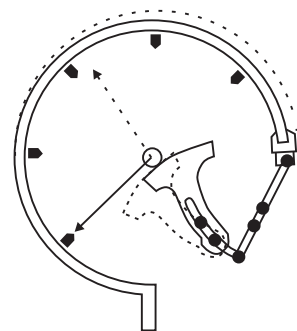
Типы измерения давления

Существует четыре типа измерения давления

- 1) Измерение абсолютного давления
Измерение фиксирует абсолютное давление. Например, измерение атмосферного давления
- 2) Измерение относительного давления
Измеряемое давление фиксируется относительно давления окружающей среды. Как правило, это атмосферное давление.
- 3) Измерение разницы давлений
Измеряется разница между давлениями двух разных процессов или одного процесса в разных точках
- 4) Измерение относительного давления вакуума
Измеряется давление вакуума (среды с давлением ниже окружающего) относительно давления окружающей среды (как правило, это атмосферное давление)



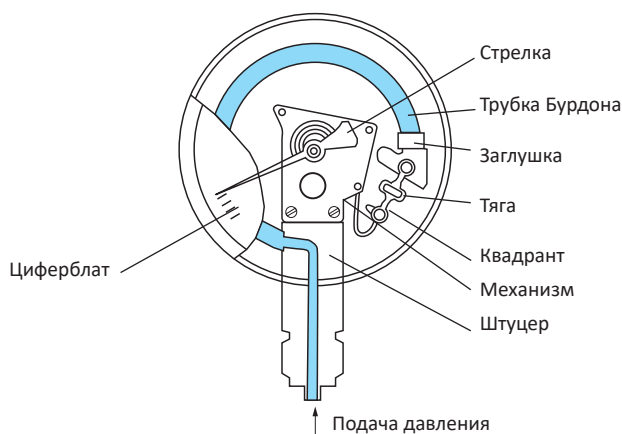
Манометры являются основным механическим средством измерения давления. В качестве средства измерения используется упругий чувствительный элемент, изменяющий свою форму под действием давления. Значение измеряемого давления отображается стрелкой на циферблате в зависимости от степени упругой деформации чувствительного элемента, за счет специального механизма. В зависимости от вида чувствительного элемента и принципа измерения давления манометры разделяются на различные типы.



1. Манометры с трубкой Бурдона

Чувствительным элементом этого типа манометров является трубка Бурдона, согнутая в виде дуги. Трубка деформируется под действием давления, в результате свободный конец дуги перемещается, растягивая или сокращая пружину. Стрелочный механизм приводится в действие движением конца трубки, степень деформации которой пропорциональна измеряемому давлению.

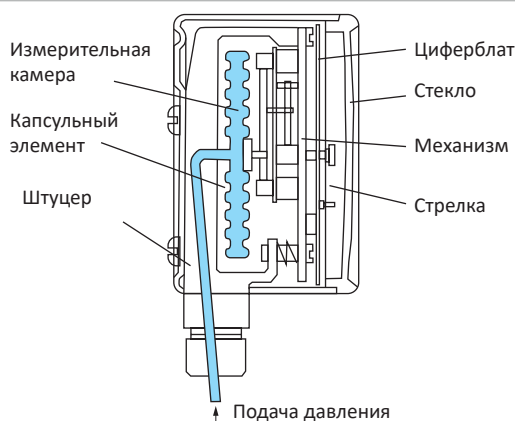
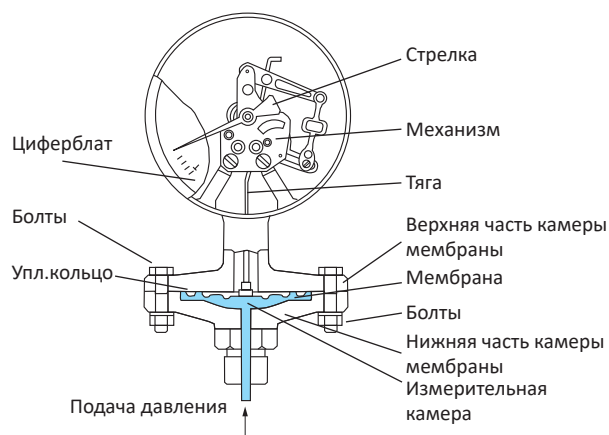
Как правило, для измерения давления 40бар и выше используются трубки Бурдона с несколькими витками. Диапазон давлений от 0..0,6 до 0...5000бар. Класс точности от 0,1 до 4,0.



Манометры

2. Манометры с пластинчатой пружиной

Чувствительным элементом является тонкая гофрированная мембрана, деформирующаяся под действием давления среды. Прогиб пластины, пропорциональный измеряемому давлению, приводит в действие стрелочный механизм. Удобство этого типа манометров связано с легкостью промывки, что необходимо при измерении давления вязких сред. Повышенную стойкость к коррозии обеспечивают возможные специальные покрытия пластины. Диапазон давлений от 0..16мбар до 0..40бар. Класс точности от 0,6 до 2,5.



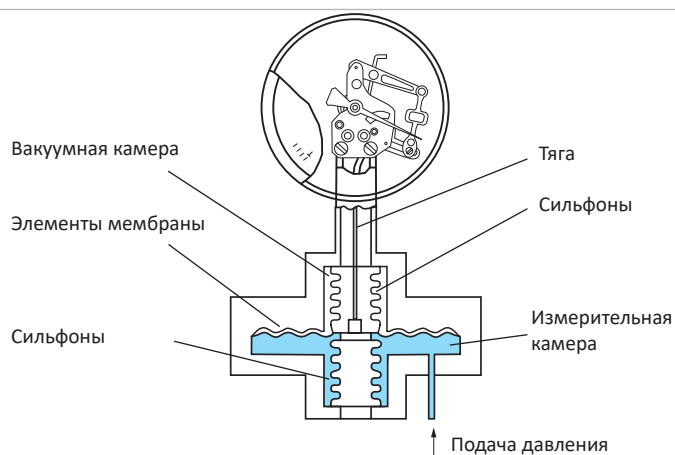
3. Манометры с коробчатой пружиной

Чувствительным элементом является коробка, состоящая из двух мембран, герметично прилегающих друг к другу. Прогиб мембраны, пропорциональный измеряемому давлению, приводит в действие стрелочный механизм. В первую очередь этот тип манометров предназначен для измерения давления газов с высокой точностью. Диапазон давления от 0..2,5мбар до 0..0,6бар. Класс точности от 0,1 до 2,5.

4. Манометры абсолютного давления

Этот тип манометров предназначен для измерения давления независимо от давления окружающей среды (независимо от колебания атмосферного давления). Как правило, они имеют устройство аналогичное обыкновенным манометрам с пластинчатой пружиной, за тем лишь исключением, что с обратной стороны мембраны находится вакуум.

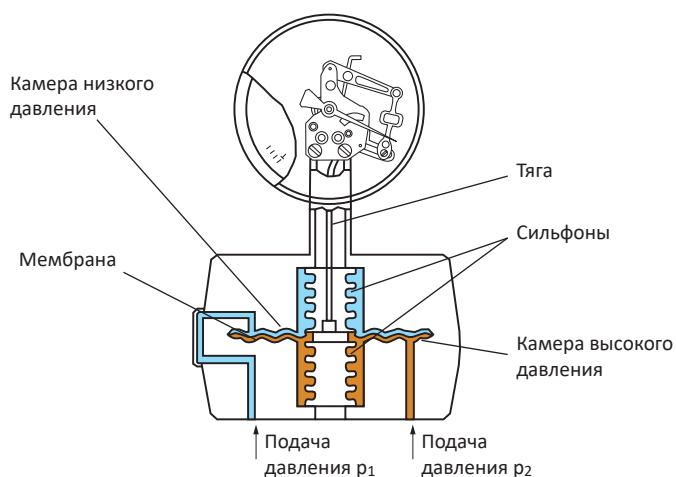
Диапазон давления от 0..16мбар до 0..40бар. Класс точности от 0,6 до 2,5.



5. Дифференциальные манометры

Дифференциальные манометры предназначены для измерения разницы между различными давлениями. Они имеют устройство, аналогичное манометрам с пластинчатой пружиной, за тем лишь исключением, что давление подается в две камеры по разные стороны мембраны.

Диапазон давления от 0..2,5мбар до 0..40бар. Класс точности от 0,6 до 2,5.

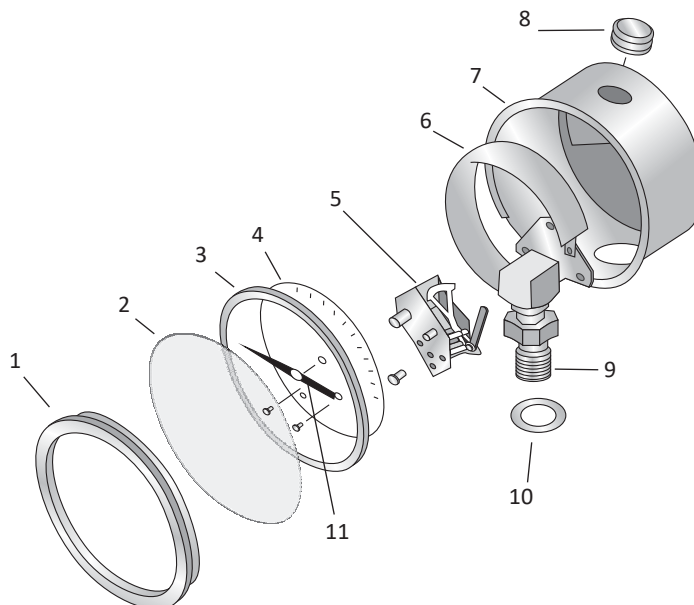


Манометры

Конструкция манометров

Конструкция стандартного манометра с трубкой Бурдона

1. Кольцо
2. Окно
3. Прокладка
4. Шкала
5. Механизм
6. Измерительный элемент
7. Корпус
8. Заглушка
9. Подсоединение
10. Подсоединительное уплотнение
11. Стрелка



Установка манометров

1. Положение

Устанавливайте манометр только вертикально. Все манометры поверяются в вертикальном положении, поэтому установка под углом может привести к неверным показаниям.

2. Уплотнение резьбы

Резьбы манометров бывают конические (например, NPT, RT) и цилиндрические (например, G или метрические). Уплотняйте конические резьбы ФУМ-лентой. Цилиндрические уплотнительным кольцом в районе центрирующего выступа.

3. Установка

Устанавливайте манометр вращая его гаечным ключом за штуцер. Не рекомендуется вращать манометр держа за корпус, это может привести к его разрушению.

4. Отсечной клапан

Устанавливайте манометр после отсечного клапана. Не рекомендуется подключать манометр напрямую к процессу. При необходимости поверить манометр, а также в случае повреждения манометра Вы не сможете изолировать его для отсоединения.

5. Вибрации

В случае сильных вибраций системы рекомендуется устанавливать корпус манометра на статичную конструкцию. Соединение между процессом и манометром рекомендуется осуществлять гибкой капиллярной трубкой.

6. Пульсация давления

В случае сильных пульсаций давления измеряемой среды рекомендуется устанавливать между средой и манометром дроссель.

7. На агрессивные среды

В случае необходимости защитить измерительный элемент манометра от коррозии устанавливайте мембранный разделитель между манометром и процессом.

8. На высокую температуру

В случае слишком высокой температуры измеряемой среды устанавливайте манометр через сифонную трубку или охладитель.

Манометры

G10



IP класс IP43
Окр.температура -40°C до 60°C
Температура среды до 60°C
Класс точности 2.5 (Ø40-75),
 1.6 (Ø100-250)

Применение:

Манометры серии G10 предназначены для общепромышленного применения и могут быть использованы на неагрессивные газы или жидкости.

Материалы:

Окно Стекло
Механизм Латунь
Корпус Кольцо и корпус из углеродистой стали, покрытой черной краской. Крепление кольца на болтах
Контактирующие детали Трубка Бурдона из меди и штуцер из латуни

Подбор заказного кода:

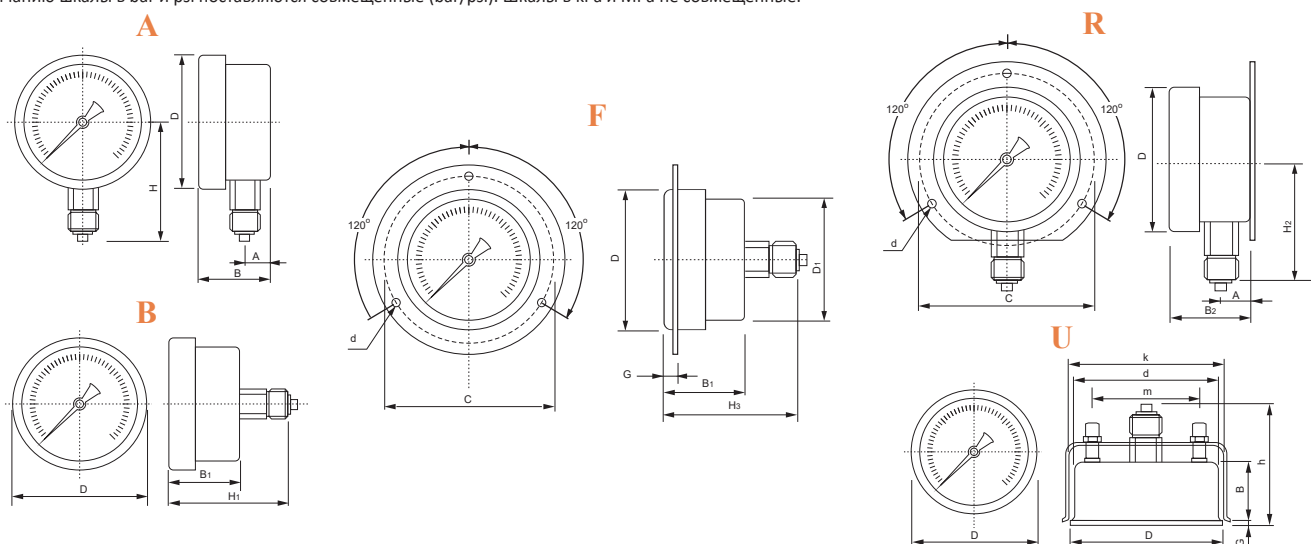


Размер шкалы	Метрическая резьба	BSPP (PF) резьба	NPT резьба	Диаметр		
				Ø40мм	Ø75мм	Ø200мм
Ø40	10M – M10x1	2G – G 1/8"	2N – NPT 1/8"	Ø50мм	Ø100мм	Ø250мм
Ø50-63	12M – M12x1.5	4G – G 1/4"	4N – NPT 1/4"	Ø63мм	Ø150мм	
Ø100-250	20M – M20x1.5	8G – G 1/2"	8N – NPT 1/2"			

	-1..0bar	-1..0.6bar	-1..1.5bar	-1..3bar	-1..5bar	-1..9bar	-1..15bar	-1..24bar
bar	V0bar	V0.6bar	V1.5bar	V3bar	V5bar	V9bar	V15bar	V24bar
kPa/MPa	V0kPa	V60kPa	V150kPa	V300kPa	V500kPa	V0.9MPa	V1.5MPa	V2.4MPa
psi	V0psi	V8psi	V20psi	V40psi	V70psi	V130psi	V200psi	V350psi

	0..0.6bar	0..1bar	0..1.6bar	0..2.5bar	0..4bar	0..6bar	0..10bar	0..16bar	0..25bar	0..40bar	0..60bar	0..100bar	0..160bar	0..250bar	0..400bar
bar	0.6bar	1bar	1.6bar	2.5bar	4bar	6bar	10bar	16bar	25bar	40bar	60bar	100bar	160bar	250bar	400bar
kPa/MPa	60kPa	100kPa	160kPa	250kPa	400kPa	600kPa	1MPa	1.6MPa	2.5MPa	4MPa	6MPa	10MPa	16MPa	25MPa	40MPa
psi	8psi	15psi	23psi	35psi	60psi	85psi	150psi	230psi	350psi	600psi	850psi	1500psi	2300psi	3500psi	6000psi

*По умолчанию шкалы в bar и psi поставляются совмещенные (bar/psi). Шкалы в kPa и MPa не совмещенные.



Размер шкалы	D	D1	B/B1	B2	C	d	A	H	H1	H2	H3	G
40	Ø42.5	Ø41.3	23/24.5	23	52.5	3	8	37	39	37	39	5.5
50	Ø53	Ø51.5	28/27.5	28	64	3.5	10	46	47	46	47	6
63	Ø63.5	Ø62	28	28	72	4	10	52	47	51	47	6.2
100	Ø100.5	Ø99	35	35	118	6	13/15.5	80	59	80	59	-
150	Ø150	Ø148	49	40	165	6	18	114	-	113	-	-
200	Ø200	Ø198	49	40	220	6	18	144	-	140	95	-
250	Ø250	Ø248	50	42	272	7	19	175	-	165	97	-

Все размеры указаны в миллиметрах, кроме специально обозначенных. Размеры могут быть изменены производителем и предоставляются только в качестве общей информации.

Манометры

G13



Применение:

Манометры серии G13 предназначены для точных измерений и могут быть использованы на неагрессивные газы или жидкости. Имеют надежный корпус и долгий срок службы.

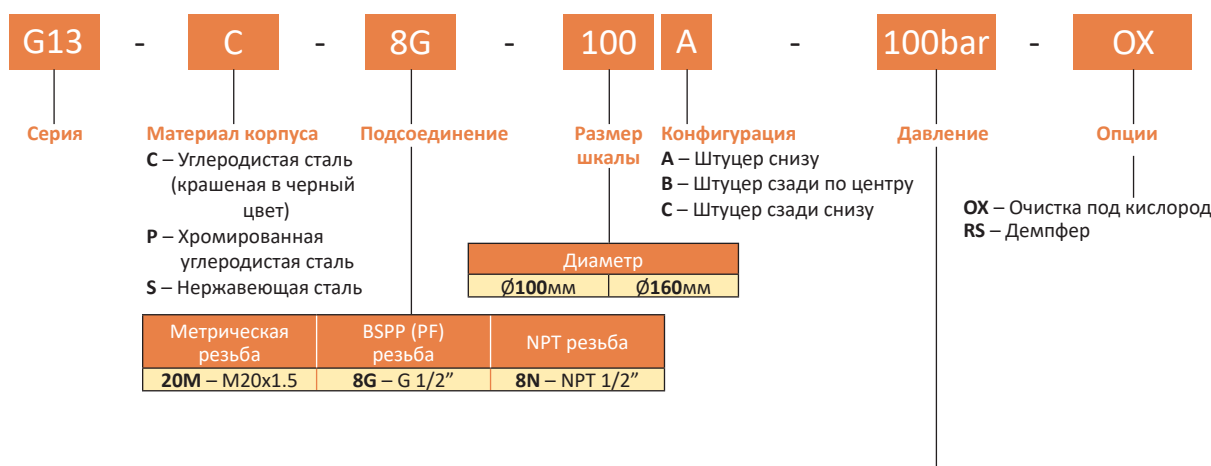
IP класс IP54
 Окр.температура -40°C до 60°C
 Температура среды до 60°C
 Класс точности 1

Материалы:

Окно Стекло
 Механизм Латунь
 Корпус Кольцо и корпус из углеродистой стали, покрытой черной краской. Крепление кольца на болтах

Контактирующие детали Трубка Бурдона из меди и штуцер из латуни

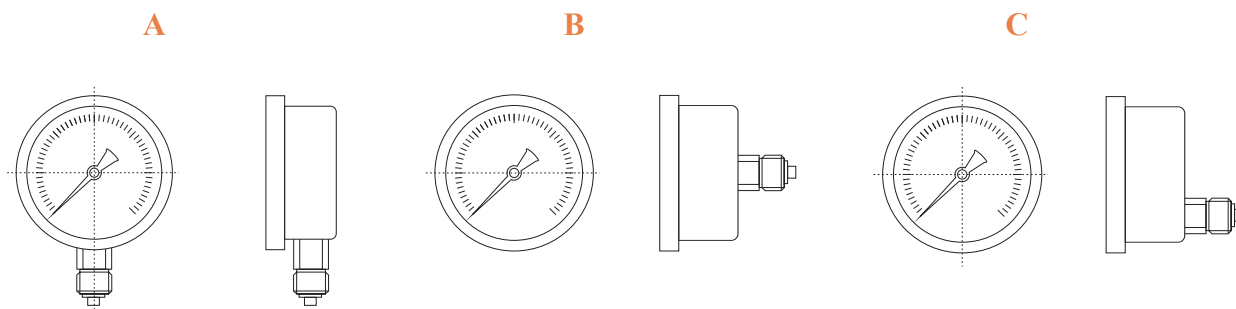
Подбор заказного кода:



	-1..0bar	-1..0.6bar	-1..1.5bar	-1..3bar	-1..5bar	-1..9bar	-1..15bar	-1..24bar
bar	V0bar	V0.6bar	V1.5bar	V3bar	V5bar	V9bar	V15bar	V24bar
kPa/MPa	V0kPa	V60kPa	V150kPa	V300kPa	V500kPa	V0.9MPa	V1.5MPa	V2.4MPa
psi	V0psi	V8psi	V20psi	V40psi	V70psi	V130psi	V200psi	V350psi

	0..0.6bar	0..1bar	0..1.6bar	0..2.5bar	0..4bar	0..6bar	0..10bar	0..16bar	0..25bar	0..40bar	0..60bar	0..100bar	0..160bar	0..250bar	0..400bar
bar	0.6bar	1bar	1.6bar	2.5bar	4bar	6bar	10bar	16bar	25bar	40bar	60bar	100bar	160bar	250bar	400bar
kPa/MPa	60kPa	100kPa	160kPa	250kPa	400kPa	600kPa	1Mpa	1.6MPa	2.5MPa	4MPa	6MPa	10MPa	16MPa	25MPa	40MPa
psi	8psi	15psi	23psi	35psi	60psi	85psi	150psi	230psi	350psi	600psi	850psi	1500psi	2300psi	3500psi	6000psi

*По умолчанию шкалы в bar и psi поставляются совмещенные (bar/psi). Шкалы в kPa и MPa не совмещенные.



Все размеры указаны в миллиметрах, кроме специально обозначенных.

Размеры могут быть изменены производителем и предоставляются только в качестве общей информации.

Манометры

G14



Применение:

Манометры серии G14 предназначены в первую очередь для измерения уровня воды, например, в системах отопления. Могут быть использованы на неагрессивные газы или жидкости.

Материалы:

IP класс	IP43	Корпус	Пластик черный
Окр.температура	-40°C до 60°C	Окно	Стекло акриловое на защелке
Температура среды	до 60°C	Механизм	Латунь
Класс точности	2.5	Контактирующие детали	Трубка Бурдона из меди и штуцер из латуни

Подбор заказного кода:

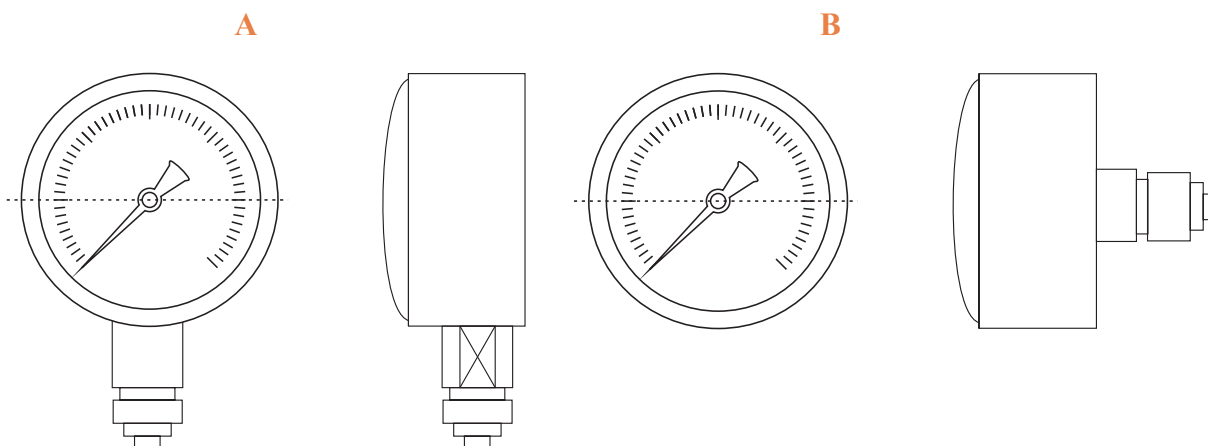


Размер шкалы	Диаметр		
	Метрическая резьба	BSPP (PF) резьба	NPT резьба
Ø 40	10M – M10x1	2G – G 1/8"	2N – NPT 1/8"
Ø 50-63	12M – M12x1.5	4G – G 1/4"	4N – NPT 1/4"

	-1..0bar	-1..0.6bar	-1..1.5bar	-1..3bar	-1..5bar	-1..9bar	-1..15bar	-1..24bar
bar	V0bar	V0.6bar	V1.5bar	V3bar	V5bar	V9bar	V15bar	V24bar
kPa/MPa	V0kPa	V60kPa	V150kPa	V300kPa	V500kPa	V0.9MPa	V1.5MPa	V2.4MPa
psi	V0psi	V8psi	V20psi	V40psi	V70psi	V130psi	V200psi	V350psi

	0..0.6bar	0..1bar	0..1.6bar	0..2.5bar	0..4bar	0..6bar	0..10bar	0..16bar	0..25bar	0..40bar	0..60bar	0..100bar	0..160bar	0..250bar	0..400bar
bar	0.6bar	1bar	1.6bar	2.5bar	4bar	6bar	10bar	16bar	25bar	40bar	60bar	100bar	160bar	250bar	400bar
kPa/MPa	60kPa	100kPa	160kPa	250kPa	400kPa	600kPa	1MPa	1.6MPa	2.5MPa	4MPa	6MPa	10MPa	16MPa	25MPa	40MPa
psi	8psi	15psi	23psi	35psi	60psi	85psi	150psi	230psi	350psi	600psi	850psi	1500psi	2300psi	3500psi	6000psi

*По умолчанию шкалы в bar и psi поставляются совмещенные (bar/psi). Шкалы в kPa и MPa не совмещенные.



Все размеры указаны в миллиметрах, кроме специально обозначенных. Размеры могут быть изменены производителем и предоставляются только в качестве общей информации.

Манометры

G20



IP класс IP65
Окр.температура -40°C до 60°C
Температура среды до 60°C
Класс точности 2.5 (Ø40-50),

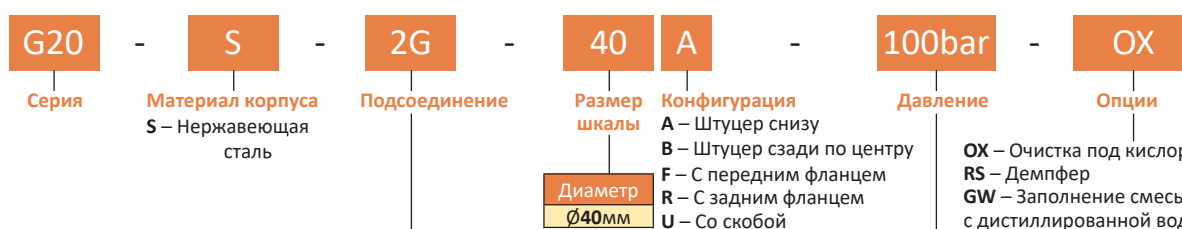
Применение:

Манометры серии G20 могут быть заполнены глицерином для использования в системах с колебанием давления. Предназначены для общепромышленного применения и могут быть использованы на неагрессивные газы или жидкости.

Материалы:

Окно Стекло акриловое на защелке
Механизм Латунь
Корпус Корпус и завальцованное кольцо из 304-й нержавеющей стали
Контактирующие детали Трубка Бурдона из меди и штуцер из латуни

Подбор заказного кода:

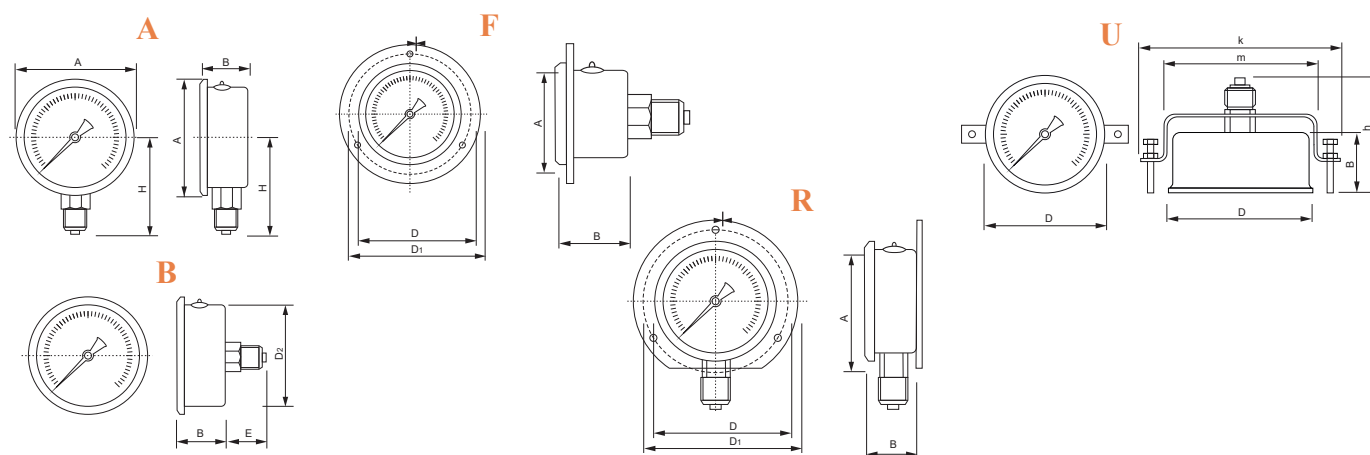


Размер шкалы	Метрическая резьба	BSPP (PF) резьба	NPT резьба
Ø40	10M – M10x1	2G – G 1/8"	2N – NPT 1/8"

	-1..0bar	-1..0.6bar	-1..1.5bar	-1..3bar	-1..5bar	-1..9bar	-1..15bar	-1..24bar
bar	V0bar	V0.6bar	V1.5bar	V3bar	V5bar	V9bar	V15bar	V24bar
kPa/MPa	V0kPa	V60kPa	V150kPa	V300kPa	V500kPa	V0.9MPa	V1.5MPa	V2.4MPa
psi	V0psi	V8psi	V20psi	V40psi	V70psi	V130psi	V200psi	V350psi

	0..0.6bar	0..1bar	0..1.6bar	0..2.5bar	0..4bar	0..6bar	0..10bar	0..16bar	0..25bar	0..40bar	0..60bar	0..100bar	0..160bar	0..250bar	0..400bar
bar	0.6bar	1bar	1.6bar	2.5bar	4bar	6bar	10bar	16bar	25bar	40bar	60bar	100bar	160bar	250bar	400bar
kPa/MPa	60kPa	100kPa	160kPa	250kPa	400kPa	600kPa	1MPa	1.6MPa	2.5MPa	4MPa	6MPa	10MPa	16MPa	25MPa	40MPa
psi	8psi	15psi	23psi	35psi	60psi	85psi	150psi	230psi	350psi	600psi	850psi	1500psi	2300psi	3500psi	6000psi

* По умолчанию шкалы в bar и psi поставляются совмещенные (bar/psi). Шкалы в kPa и MPa не совмещенные.



Размер шкалы, мм	A	B	H	E	D	D1	D2	m	k	h
40	46.8	24.7	44.5	19	--	--	--	41	67	45

Все размеры указаны в миллиметрах, кроме специально обозначенных.

Размеры могут быть изменены производителем и предоставляются только в качестве общей информации.

Манометры

G21



IP класс IP65
Окр.температура -40°C до 60°C
Температура среды до 60°C
Класс точности 2.5 (Ø50),

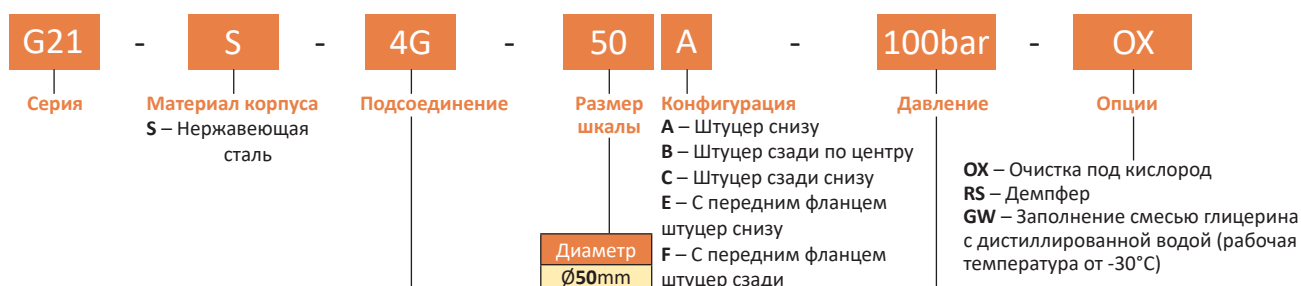
Применение:

Манометры серии G21 могут быть заполнены глицерином для использования в системах с колебанием давления. Предназначены для общепромышленного применения и могут быть использованы на неагрессивные газы или жидкости.

Материалы:

Окно Закаленное стекло
Механизм Латунь
Корпус Корпус и завальцованное кольцо из 304-й нержавеющей стали
Контактирующие детали Трубка Бурдона из меди и штуцер из латуни

Подбор заказного кода:

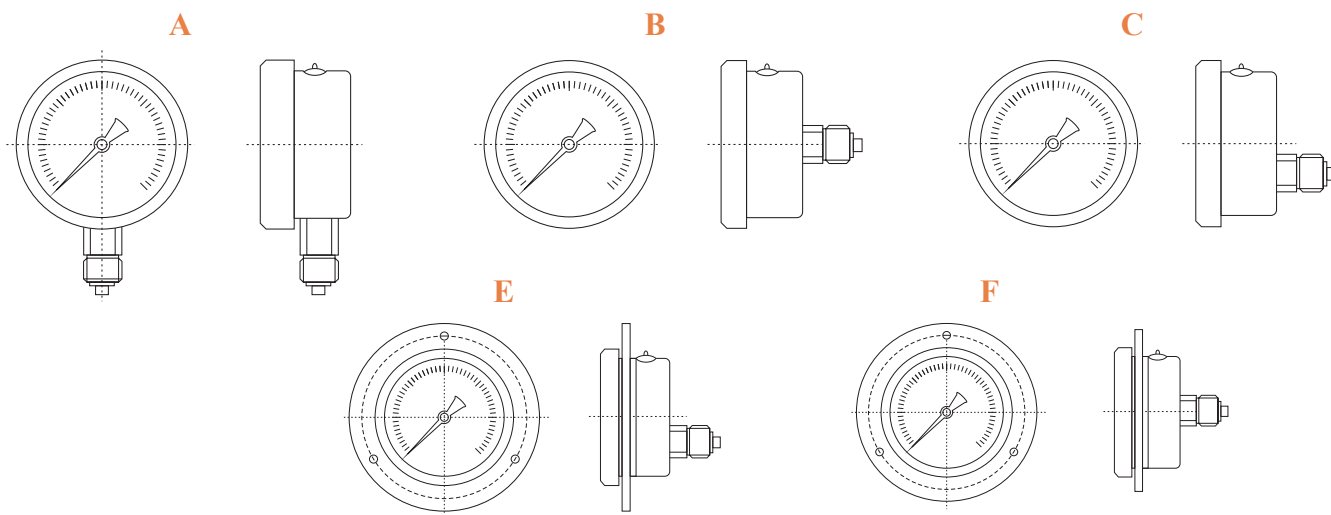


Размер шкалы	Метрическая резьба	BSPP (PF) thread	NPT thread
Ø50-100	12M – M12x1.5	4G – G 1/4"	4N – NPT 1/4"

	-1..0bar	-1..0.6bar	-1..1.5bar	-1..3bar	-1..5bar	-1..9bar	-1..15bar	-1..24bar
In bar	V0bar	V0.6bar	V1.5bar	V3bar	V5bar	V9bar	V15bar	V24bar
In kPa/MPa	V0kPa	V60kPa	V150kPa	V300kPa	V500kPa	V0.9MPa	V1.5MPa	V2.4MPa
In psi	V0psi	V8psi	V20psi	V40psi	V70psi	V130psi	V200psi	V350psi

	0..0.6bar	0..1bar	0..1.6bar	0..2.5bar	0..4bar	0..6bar	0..10bar	0..16bar	0..25bar	0..40bar	0..60bar	0..100bar	0..160bar	0..250bar	0..400bar
In bar	0.6bar	1bar	1.6bar	2.5bar	4bar	6bar	10bar	16bar	25bar	40bar	60bar	100bar	160bar	250bar	400bar
In kPa/MPa	60kPa	100kPa	160kPa	250kPa	400kPa	600kPa	1Mpa	1.6MPa	2.5MPa	4MPa	6MPa	10MPa	16MPa	25MPa	40MPa
In psi	8psi	15psi	23psi	35psi	60psi	85psi	150psi	230psi	350psi	600psi	850psi	1500psi	2300psi	3500psi	6000psi

*По умолчанию шкалы в bar и psi поставляются совмещенные (bar/psi). Шкалы в kPa и MPa не совмещенные.



Все размеры указаны в миллиметрах, кроме специально обозначенных. Размеры могут быть изменены производителем и предоставляются только в качестве общей информации.

Манометры

G22



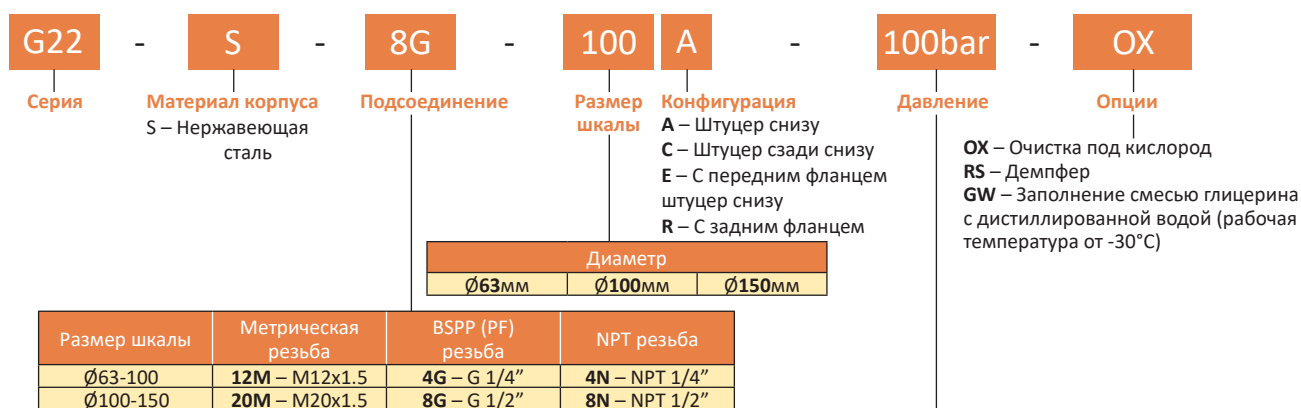
Применение:

Манометры серии G22 могут быть заполнены глицерином для использования в системах с колебанием давления. Предназначены для общепромышленного применения и могут быть использованы на неагрессивные газы или жидкости. Имеют надежный корпус.

Материалы:

IP класс	IP65	Окно	Стекло ламинированное
Окр.температура	-40°C до 60°C	Механизм	Латунь
Температура среды	до 60°C	Корпус	Корпус и байонетовое DIN кольцо из 304-й нержавеющей стали
Класс точности	1.6 (Ø63), 1.0 (Ø100-150)	Контактирующие детали	Трубка Бурдона из меди и штуцер из латуни

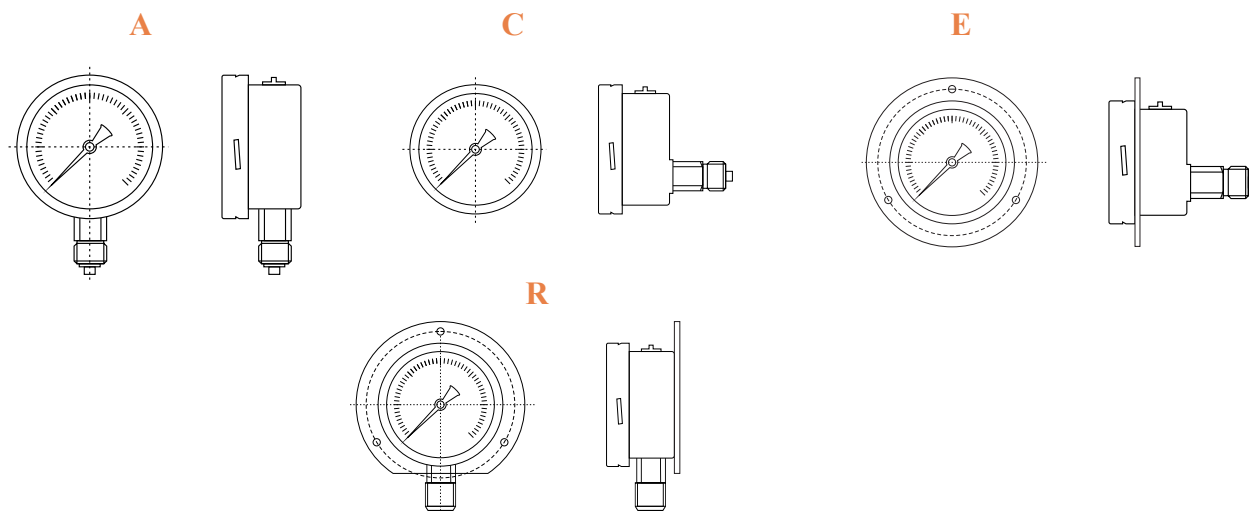
Подбор заказного кода:



	-1..0bar	-1..0.6bar	-1..1.5bar	-1..3bar	-1..5bar	-1..9bar	-1..15bar	-1..24bar
bar	V0bar	V0.6bar	V1.5bar	V3bar	V5bar	V9bar	V15bar	V24bar
kPa/MPa	V0kPa	V60kPa	V150kPa	V300kPa	V500kPa	V0.9MPa	V1.5MPa	V2.4MPa
psi	V0psi	V8psi	V20psi	V40psi	V70psi	V130psi	V200psi	V350psi

	0..0.6bar	0..1bar	0..1.6bar	0..2.5bar	0..4bar	0..6bar	0..10bar	0..16bar	0..25bar	0..40bar	0..60bar	0..100bar	0..160bar	0..250bar	0..400bar	0..600bar	0..1000bar
bar	0.6bar	1bar	1.6bar	2.5bar	4bar	6bar	10bar	16bar	25bar	40bar	60bar	100bar	160bar	250bar	400bar	600bar	1000bar
kPa/MPa	60kPa	100kPa	160kPa	250kPa	400kPa	600kPa	1MPa	1.6MPa	2.5MPa	4MPa	6MPa	10MPa	16MPa	25MPa	40MPa	60MPa	100MPa
psi	8psi	15psi	23psi	35psi	60psi	85psi	150psi	230psi	350psi	600psi	850psi	1500psi	2300psi	3500psi	6000psi	8500psi	15000psi

*По умолчанию шкалы в бар и psi поставляются совмещенные (bar/psi). Шкалы в kPa и MPa не совмещенные.



Все размеры указаны в миллиметрах, кроме специально обозначенных. Размеры могут быть изменены производителем и предоставляются только в качестве общей информации.

Манометры

G30



IP класс IP65
 Окр.температура -40°C до 60°C
 Температура среды до 200°C
 Класс точности 2.5 (Ø40-50)

Применение:

Манометры серии G30 могут быть заполнены глицерином для использования в системах с колебанием давления. Предназначены для индустриального применения и могут быть использованы на агрессивные газы или жидкости.

Материалы:

Окно Поликарбонат
 Механизм 304-я нержавеющая сталь
 Корпус Корпус и завальцованное кольцо из 304-й нержавеющей стали
 Контактующие детали Трубка Бурдона и штуцер из 316-й нержавеющей стали

Подбор заказного кода:

G30 - S - 4G - 40 A - 100bar - OX

Серия

Материал корпуса
 S – Нержавеющая сталь

Подсоединение

Размер шкалы

Конфигурация

Давление

Опции

Диаметр
 Ø40мм Ø50мм

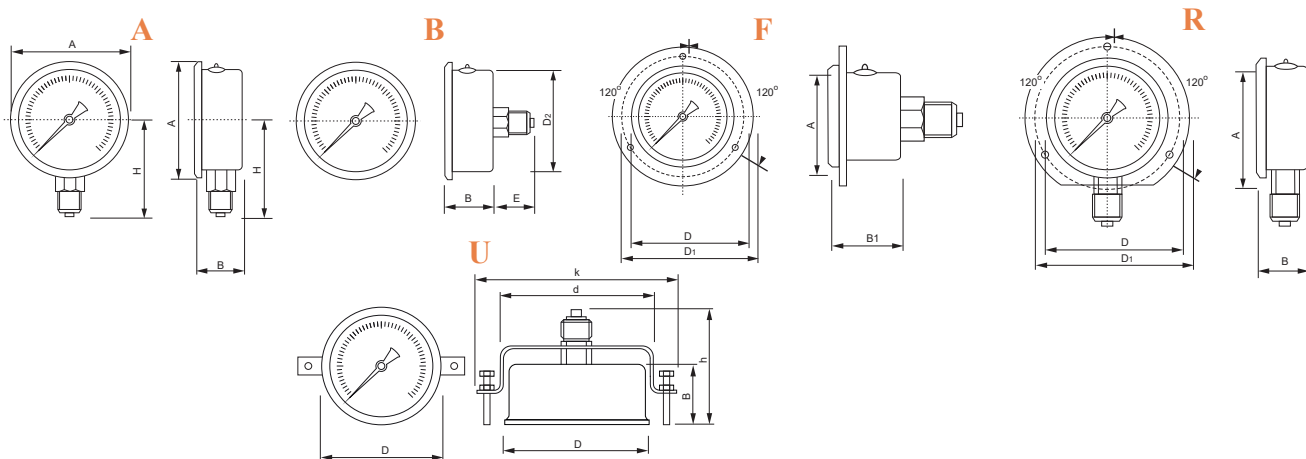
OX – Очистка под кислород
 RS – Демпфер
 GW – Заполнение смесью глицерина с дистиллированной водой (рабочая температура от -30°C)
 RP – Указатель рабочего давления красного цвета
 BP – Указатель рабочего давления синего цвета
 MP – Указатель макс. давления

Размер шкалы	Метрическая резьба	BSPP (PF) резьба	NPT резьба	VCR Male
Ø40	10M – M10x1	2G – G 1/8"	2N – NPT 1/8"	-
Ø50	12M – M12x1.5	4G – G 1/4"	4N – NPT 1/4"	-

	-1..0bar	-1..0.6bar	-1..1.5bar	-1..3bar	-1..5bar	-1..9bar	-1..15bar	-1..24bar
In bar	V0bar	V0.6bar	V1.5bar	V3bar	V5bar	V9bar	V15bar	V24bar
In kPa/MPa	V0kPa	V60kPa	V150kPa	V300kPa	V500kPa	V0.9MPa	V1.5MPa	V2.4MPa
In psi	V0psi	V8psi	V20psi	V40psi	V70psi	V130psi	V200psi	V350psi

	0..0.6bar	0..1bar	0..1.6bar	0..2.5bar	0..4bar	0..6bar	0..10bar	0..16bar	0..25bar	0..40bar	0..60bar	0..100bar	0..160bar	0..250bar	0..400bar	0..600bar	0..1000bar
In bar	0.6bar	1bar	1.6bar	2.5bar	4bar	6bar	10bar	16bar	25bar	40bar	60bar	100bar	160bar	250bar	400bar	600bar	1000bar
In kPa/MPa	60kPa	100kPa	160kPa	250kPa	400kPa	600kPa	1Mpa	1.6MPa	2.5MPa	4MPa	6MPa	10MPa	16MPa	25MPa	40MPa	60MPa	100MPa
In psi	8psi	15psi	23psi	35psi	60psi	85psi	150psi	230psi	350psi	600psi	850psi	1500psi	2300psi	3500psi	6000psi	8500psi	15000psi

*По умолчанию шкалы в бар и psi поставляются совмещенные (bar/psi). Шкалы в кПа и МПа не совмещенные.



Размер шкалы, мм	D	B/B1	C	H	E	D	D1	D2	m	k	h
40	46.8	25/24.7	54	44.5	19	--	--	--	41	67	45
50	59.3	29.7	--	49.5	25	--	--	--	--	--	--

Все размеры указаны в миллиметрах, кроме специально обозначенных.
 Размеры могут быть изменены производителем и предоставляются только в качестве общей информации.

Манометры

G32



IP класс IP65
Окр.температура -40°C до 60°C
Температура среды до 200°C
Класс точности 1.6 (Ø63)
 1 (Ø100,150)

Применение:

Манометры серии G32 могут быть заполнены глицерином для использования в системах с колебанием давления. Предназначены для промышленного применения и могут быть использованы на агрессивные газы или жидкости.

Материалы:

Окно Стекло ламинированное
Механизм 304-я нержавеющая сталь
Корпус Корпус и широкое байонетовое кольцо из 304-й нержавеющей стали. Лазерная сварка между корпусом и штуцером
Контактирующие детали Трубка Бурдона и штуцер из 316-й нержавеющей стали

Подбор заказного кода:

G32	-	S	-	8G	-	100	A	-	100bar	-	OX
Серия		Материал корпуса S – Нержавеющая сталь M – Монель		Подсоединение		Размер шкалы	Конфигурация A – Штуцер снизу B – Штуцер сзади по центру F – С передним фланцем R – С задним фланцем U – Со скобой		Давление		Опции OX – Очистка под кислород RS – Демпфер GW – Заполнение смесью глицерина с дистиллированной водой (рабочая температура от -30°C) CL1.0 – Класс точности 1.0 RP или BP – Указатель рабочего давления (красный, синий) MP – Указатель макс. давления

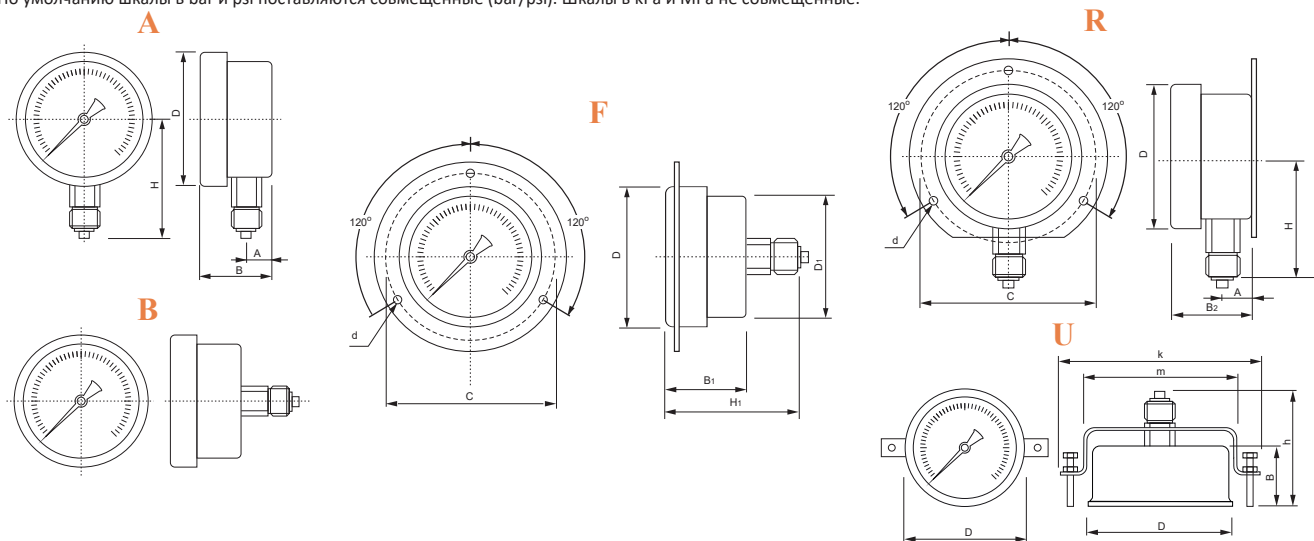
Диаметр			
Ø63мм	Ø100мм		
Ø150мм			

Размер шкалы	Метрическая резьба	BSPP (PF) резьба	NPT резьба
Ø63	12M – M12x1.5	4G – G 1/4"	4N – NPT 1/4"
Ø100-150	20M – M20x1.5	8G – G 1/2"	8N – NPT 1/2"

	-1..0bar	-1..0.6bar	-1..1.5bar	-1..3bar	-1..5bar	-1..9bar	-1..15bar	-1..24bar
bar	V0bar	V0.6bar	V1.5bar	V3bar	V5bar	V9bar	V15bar	V24bar
kPa/MPa	V0kPa	V60kPa	V150kPa	V300kPa	V500kPa	V0.9MPa	V1.5MPa	V2.4MPa
psi	V0psi	V8psi	V20psi	V40psi	V70psi	V130psi	V200psi	V350psi

bar	0..0.6bar	0..1bar	0..1.6bar	0..2.5bar	0..4bar	0..6bar	0..10bar	0..16bar	0..25bar	0..40bar	0..60bar	0..100bar	0..160bar	0..250bar	0..400bar	0..600bar	0..1000bar
kPa/MPa	60kPa	100kPa	160kPa	250kPa	400kPa	600kPa	1MPa	1.6MPa	2.5MPa	4MPa	6MPa	10MPa	16MPa	25MPa	40MPa	60MPa	100MPa
psi	8psi	15psi	23psi	35psi	60psi	85psi	150psi	230psi	350psi	600psi	850psi	1500psi	2300psi	3500psi	6000psi	8500psi	15000psi

*По умолчанию шкалы в bar и psi поставляются совмещенные (bar/psi). Шкалы в kPa и MPa не совмещенные.



Размер шкалы, мм	D	D1	B/B1	B2	C	d	A	H	H1	h	k	m
63	Ø65	Ø62	30/33	36	72	3	15	58	60	60	100	70
100	Ø102	Ø98	44/48	51	114	5	18	84	88	87	117	87
150	Ø160	Ø155	45/50	55	173	6	25	115	85	78	160	100

Манометры

G33



Применение:

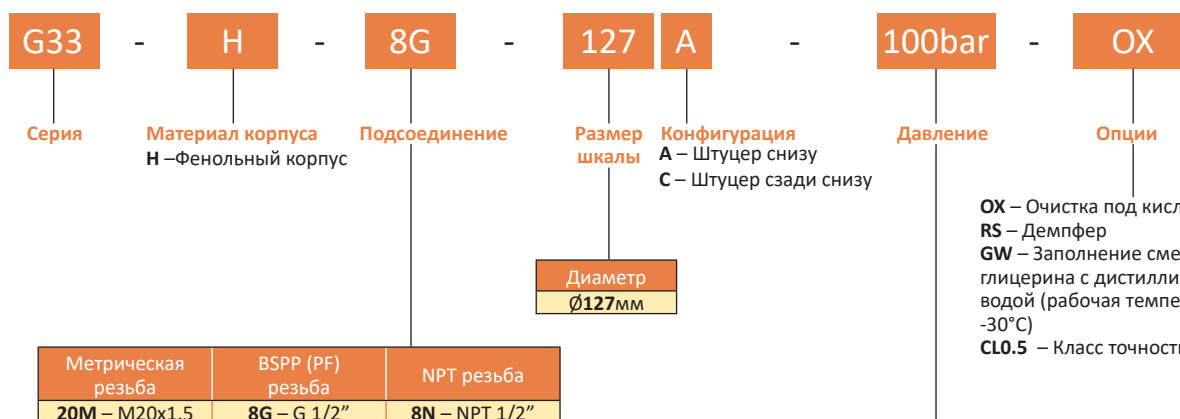
Манометры серии G33 с фенольным корпусом и прочной передней панелью имеют высокую стойкость к агрессивным средам. Выполнены в соответствии с требованиями EN 837-1, BS1780 и ASME B 40.1

Материалы:

IP класс IP65
Окр.температура -40°C до 60°C
Температура среды до 60°C
Класс точности 1 (Ø127)

Корпус Фенольный черный
Окно Стекло ламинированное
Механизм Латунь
Контактирующие детали Трубка Бурдона и штуцер из 316-й нержавеющей стали

Подбор заказного кода:

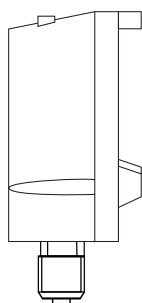
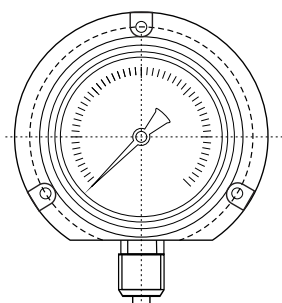


	-1..0bar	-1..0.6bar	-1..1.5bar	-1..3bar	-1..5bar	-1..9bar	-1..15bar	-1..24bar
bar	V0bar	V0.6bar	V1.5bar	V3bar	V5bar	V9bar	V15bar	V24bar
kPa/MPa	V0kPa	V60kPa	V150kPa	V300kPa	V500kPa	V0.9MPa	V1.5MPa	V2.4MPa
psi	V0psi	V8psi	V20psi	V40psi	V70psi	V130psi	V200psi	V350psi

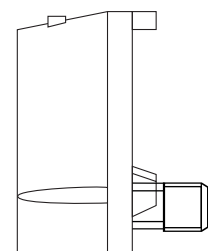
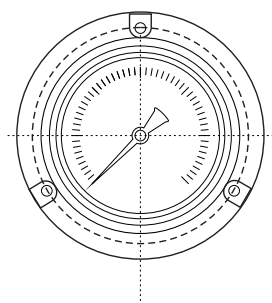
	0..0.6bar	0..1bar	0..1.6bar	0..2.5bar	0..4bar	0..6bar	0..10bar	0..16bar	0..25bar	0..40bar	0..60bar	0..100bar	0..160bar	0..250bar	0..400bar	0..600bar	0..1000bar
bar	0.6bar	1bar	1.6bar	2.5bar	4bar	6bar	10bar	16bar	25bar	40bar	60bar	100bar	160bar	250bar	400bar	600bar	1000bar
kPa/MPa	60kPa	100kPa	160kPa	250kPa	400kPa	600kPa	1MPa	1.6MPa	2.5MPa	4MPa	6MPa	10MPa	16MPa	25MPa	40MPa	60MPa	100MPa
psi	8psi	15psi	23psi	35psi	60psi	85psi	150psi	230psi	350psi	600psi	850psi	1500psi	2300psi	3500psi	6000psi	8500psi	15000psi

*По умолчанию шкалы в bar и psi поставляются совмещенные (bar/psi). Шкалы в kPa и MPa не совмещенные.

A



C



Манометры

G40



Применение:

Манометры серии G40 с коробчатой пружиной могут применяться на неагрессивные газы или жидкости. Для лабораторий, медицины, применений на вакуум и контроля состояния фильтров.

Материалы:

IP класс	IP43	Корпус	Углеродистая черная сталь
Окр.температура	-20°C до 60°C	Окно	Акриловое стекло с резьбой
Температура среды	до 60°C	Механизм	Латунь
Класс точности	2.5 (Ø50,63,94,121)	Контактирующие детали	Медная коробчатая пружина, латунный штуцер

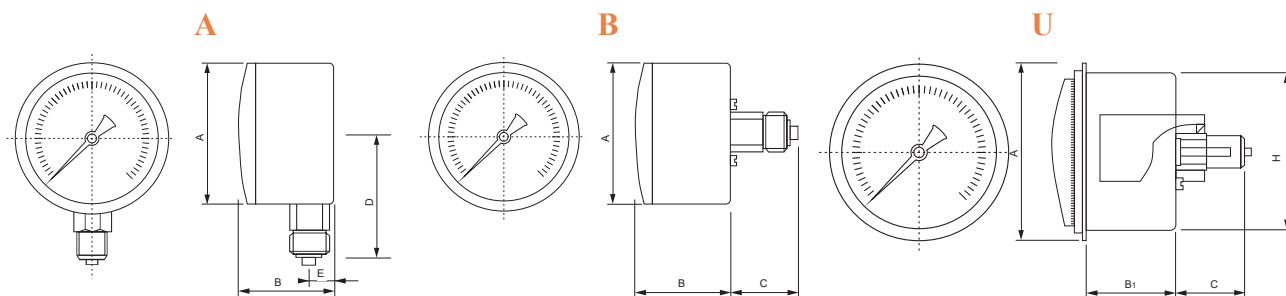
Подбор заказного кода:



Диаметр	
Ø50мм	Ø63мм
Ø100мм	Ø150мм

Размер шкалы	Метрическая резьба	BSPP (PF) резьба	NPT резьба
Ø50	12M – M12x1.5	4G – G 1/4"	4N – NPT 1/4"
Ø63-150	20M – M20x1.5	8G – G 1/2"	8N – NPT 1/2"

mbar	-600..0mbar	-400..0mbar	-250..0mbar	-160..0mbar	-100..0mbar	-60..0mbar	-25..0mbar	-16..0mbar		
kPa/MPa	Z600kPa	Z400kPa	Z250kPa	Z160kPa	Z100kPa	Z6kPa	Z2.5kPa	Z1.6kPa		
mbar	0..16mbar	0..25mbar	0..40mbar	0..60mbar	0..100mbar	0..160mbar	0..400mbar	0..0,6bar	0..1bar	
kPa/MPa	1.6kPa	2.5kPa	4kPa	6kPa	10kPa	16kPa	25kPa	40kPa	60kPa	100kPa



Размер шкалы	A	B	B1	C	D	H	E
63	66.8	38	32	21	55.6	67.5	9.6
94	93.7	40	43	21	69	93	9.6
121	121.5	37.3	--	--	85.8	--	20.5

Все размеры указаны в миллиметрах, кроме специально обозначенных.

Размеры могут быть изменены производителем и предоставляются только в качестве общей информации.

Манометры

G41



Применение:

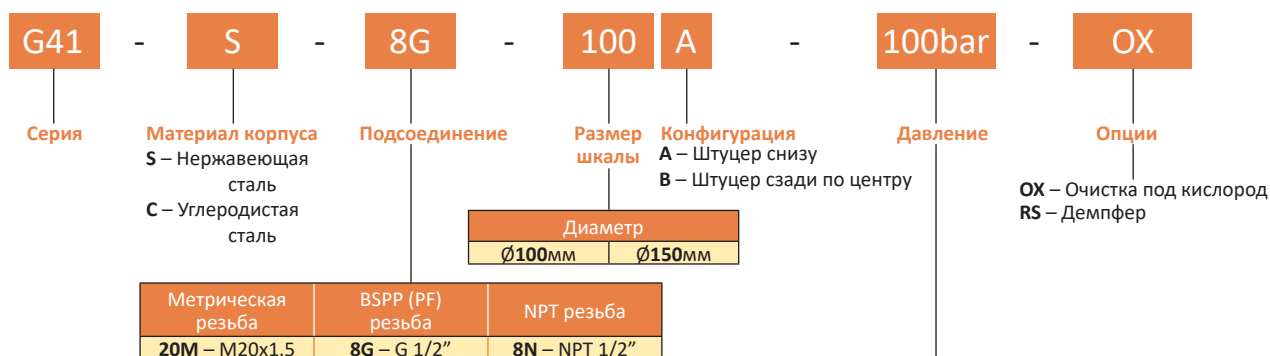
Манометры серии G41 с коробчатой пружиной могут применяться на неагрессивные газы или жидкости. Предназначены для лабораторий, медицины, применений на вакуум и контроля состояния фильтров. Имеют надежный корпус и могут устанавливаться на улице.

Материалы:

IP класс IP54
 Окр.температура -20°C до 60°C
 Температура среды до 60°C
 Класс точности 1.6 (Ø100,150)

Окно Стекло
 Механизм Латунь
 Корпус Корпус и байонетовое DIN кольцо из углеродистой стали
 Контактующие детали Медная коробчатая пружина, латунный штуцер

Подбор заказного кода:

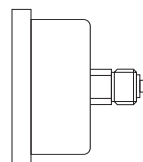
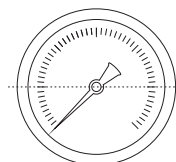
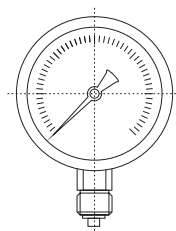


	-600..0mbar	-400..0mbar	-250..0mbar	-160..0mbar	-100..0mbar	-60..0mbar	-25..0mbar	-16..0mbar
mbar	Z600mbar	Z400mbar	Z250mbar	Z160mbar	Z100mbar	Z60mbar	Z25mbar	Z16mbar
kPa/MPa	Z60kPa	Z40kPa	Z25kPa	Z16kPa	Z10kPa	Z6kPa	Z2.5kPa	Z1.6kPa

	0..16mbar	0..25mbar	0..40mbar	0..60mbar	0..100mbar	0..160mbar	0..250mbar	0..400mbar	0..0,6bar	0..1bar
mbar	16mbar	25mbar	40mbar	60mbar	100mbar	160mbar	250mbar	400mbar	0,6bar	1bar
kPa/MPa	1.6kPa	2.5kPa	4kPa	6kPa	10kPa	16kPa	25kPa	40kPa	60kPa	100kPa

A

B



Все размеры указаны в миллиметрах, кроме специально обозначенных. Размеры могут быть изменены производителем и предоставляются только в качестве общей информации.

Манометры

G42



Применение:

Манометры серии G42 с коробчатой пружиной могут применяться на агрессивные среды.

Материалы:

IP класс	IP54	Корпус	304-я нержавеющая сталь
Окр.температура	-20°C до 60°C	Окно	Стекло
Температура среды	до 100°C	Механизм	304-я нержавеющая сталь
Класс точности	2.5 (Ø63) 1.6 (Ø100,150)	Контактирующие детали	316-я нержавеющая сталь

Подбор заказного кода:



OX – Очистка под кислород
RS – Демпфер
GW – Заполнение смесью глицерина с дистиллированной водой (рабочая температура от -30°C)

Диаметр			
Ø63мм			
Ø100мм			
Ø150мм			
Размер шкалы	Метрическая резьба	BSPP (PF) резьба	NPT резьба
Ø63	12M – M12x1.5	4G – G 1/4"	4N – NPT 1/4"
Ø100-150	20M – M20x1.5	8G – G 1/2"	8N – NPT 1/2"

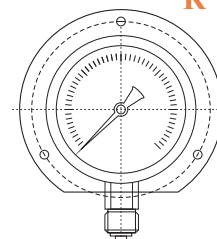
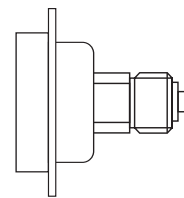
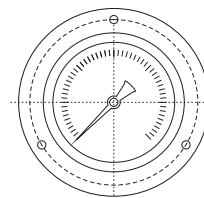
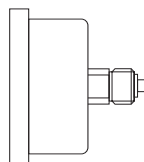
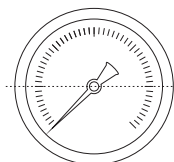
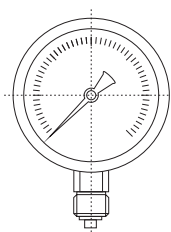
mbar	-600..0mbar	-400..0mbar	-250..0mbar	-160..0mbar	-100..0mbar	-60..0mbar	-25..0mbar	-16..0mbar		
kPa/MPa	Z600mbar	Z400mbar	Z250mbar	Z160mbar	Z100mbar	Z60mbar	Z25mbar	Z16mbar		
	Z60kPa	Z40kPa	Z25kPa	Z16kPa	Z10kPa	Z6kPa	Z2.5kPa	Z1.6kPa		
mbar	0..16mbar	0..25mbar	0..40mbar	0..60mbar	0..100mbar	0..160mbar	0..250mbar	0..400mbar	0..0.6bar	0..1bar
kPa/MPa	16mbar	25mbar	40mbar	60mbar	100mbar	160mbar	250mbar	400mbar	0.6bar	1bar
	1.6kPa	2.5kPa	4kPa	6kPa	10kPa	16kPa	25kPa	40kPa	60kPa	100kPa

A

B

F

R



Все размеры указаны в миллиметрах, кроме специально обозначенных.

Размеры могут быть изменены производителем и предоставляются только в качестве общей информации.

Манометры

G43



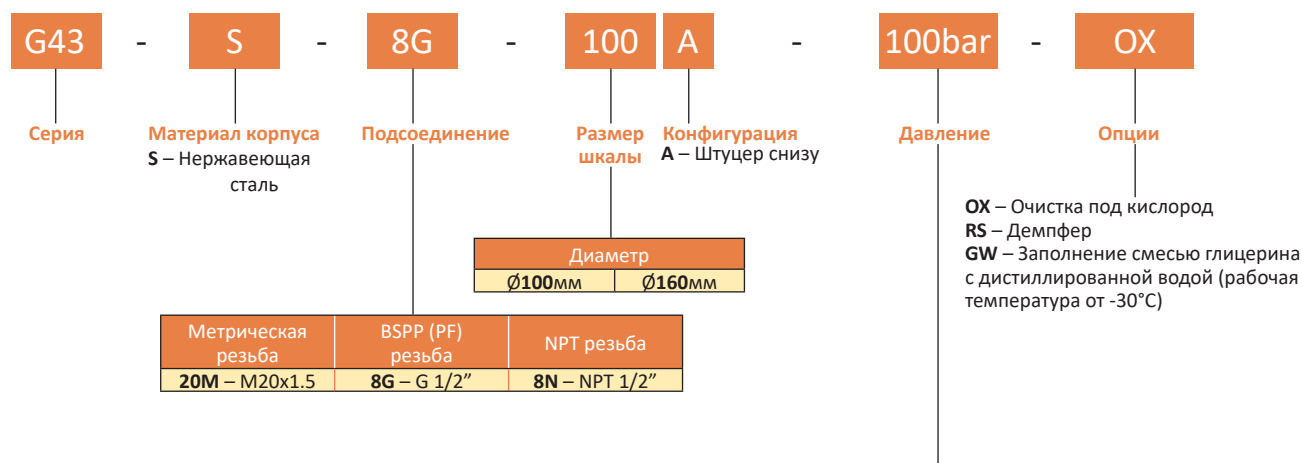
Применение:

Манометры серии G43 с горизонтальной пластинчатой пружиной предназначены для применения на вязкие, агрессивные среды и среды с примесями.

Материал:

IP класс	IP55	Окно	Стекло ламинированное
Окр.температура	-20°C до 60°C	Подсоединение	316 нержавеющая сталь
Температура среды	до 100°C	Диафрагма	316 нержавеющая сталь
Класс точности	2.5 (<25mbar) 1.6 (>25mbar)	Механизм	304 нержавеющая сталь
		Корпус	Корпус и байонетовое DIN кольцо из 304-й нержавеющей стали

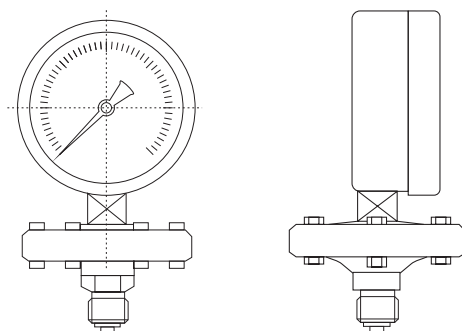
Подбор заказного кода:



	-1..0bar	-1..1.5bar	-1..3bar	-1..5bar	-1..9bar	-1..15bar	-1..24bar											
bar	V0bar	V1.5bar	V3bar	V5bar	V9bar	V15bar	V24bar											
kPa/MPa	V0kPa	V150kPa	V300kPa	V500kPa	V0.9MPa	V1.5MPa	V2.4MPa											
mbar/bar	0..16mbar	0..25mbar	0..40mbar	0..60mbar	0..100mbar	0..160mbar	0..250mbar	0..400mbar	0..600mbar	0..1000mbar	0..1600mbar	0..2500mbar	0..4000mbar					
kPa/MPa	1.6kPa	2.5kPa	4kPa	6kPa	10kPa	16kPa	25kPa	40kPa	60kPa	10kPa	160kPa	250kPa	400kPa	600kPa	1MPa	1.6MPa	2.5MPa	4MPa

*По умолчанию шкалы в бар и psi поставляются совмещенные (bar/psi). Шкалы в kPa и MPa не совмещенные.

A



Все размеры указаны в миллиметрах, кроме специально обозначенных. Размеры могут быть изменены производителем и предоставляются только в качестве общей информации.

Манометры

G50



Применение:

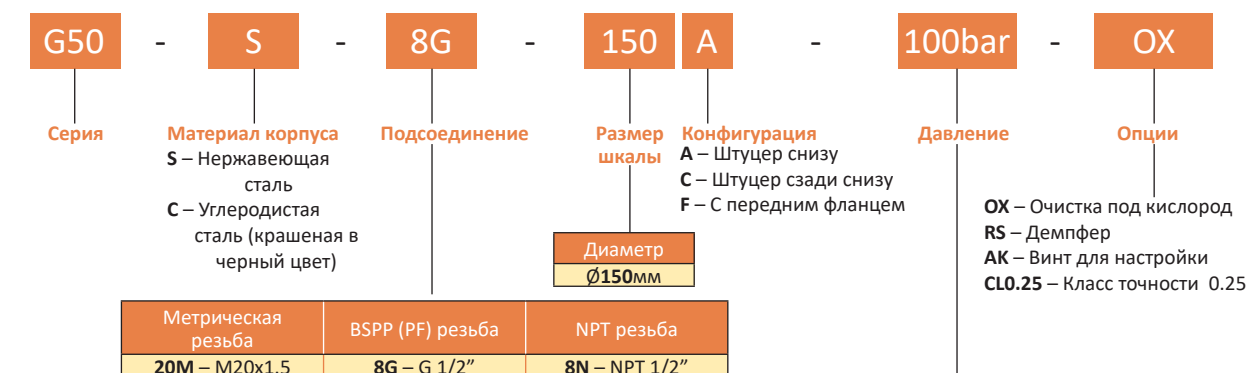
Образцовые манометры серии G50 предназначены для измерения давления с высочайшей точностью.

Материал:

IP класс IP43
Окр.температура -40°C до 60°C
Температура среды до 60°C
Класс точности 0.5 (Ø150)

Окно Стекло
Механизм Латунь
Корпус Кольцо и корпус из углеродистой стали, покрытой черной краской. Крепление кольца на болтах
Контактирующие детали Трубка Бурдона и штуцер из меди

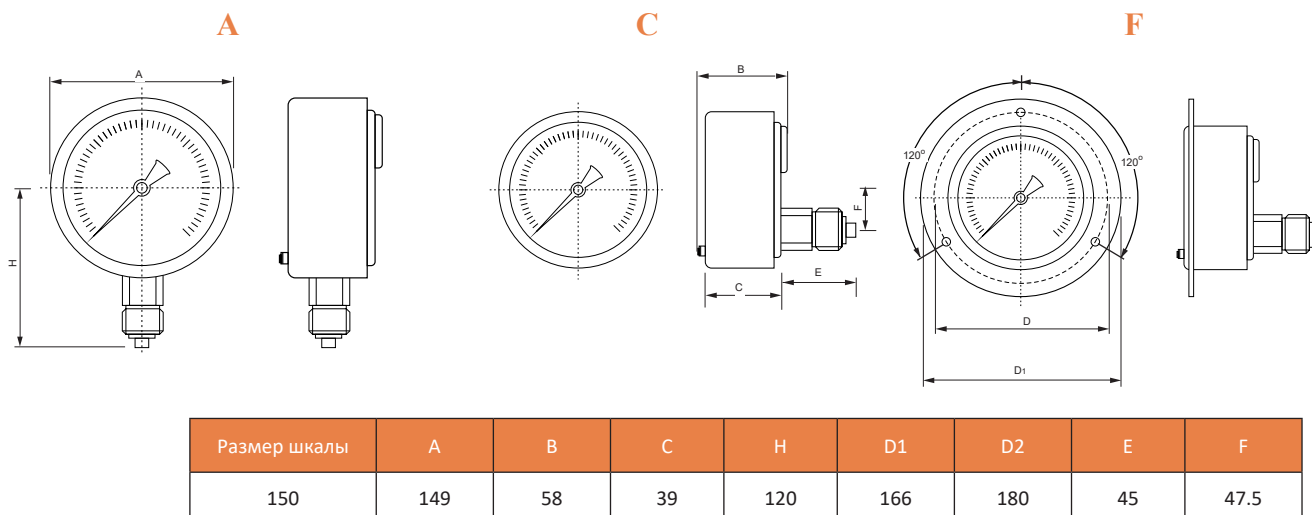
Подбор заказного кода:



	-1..0bar	-1..0.6bar	-1..1.5bar	-1..3bar	-1..5bar	-1..9bar	-1..15bar	-1..24bar
bar	V0bar	V0.6bar	V1.5bar	V3bar	V5bar	V9bar	V15bar	V24bar
kPa/MPa	V0kPa	V60kPa	V150kPa	V300kPa	V500kPa	V0.9MPa	V1.5MPa	V2.4MPa
psi	V0psi	V8psi	V20psi	V40psi	V70psi	V130psi	V200psi	V350psi

bar	0..1bar	0..1.6bar	0..2.5bar	0..4bar	0..6bar	0..10bar	0..16bar	0..25bar	0..40bar	0..60bar	0..100bar	0..160bar	0..250bar	0..400bar	0..600bar	0..1000bar
kPa/MPa	100kPa	160kPa	250kPa	400kPa	600kPa	1Mpa	1.6MPa	2.5MPa	4MPa	6MPa	10MPa	16MPa	25MPa	40MPa	60MPa	100MPa
psi	15psi	23psi	35psi	60psi	85psi	150psi	230psi	350psi	600psi	850psi	1500psi	2300psi	3500psi	6000psi	8500psi	15000psi

*По умолчанию шкалы в bar и psi поставляются совмещенные (bar/psi). Шкалы в kPa и MPa не совмещенные.



Все размеры указаны в миллиметрах, кроме специально обозначенных.

Размеры могут быть изменены производителем и предоставляются только в качестве общей информации.

Манометры

G60



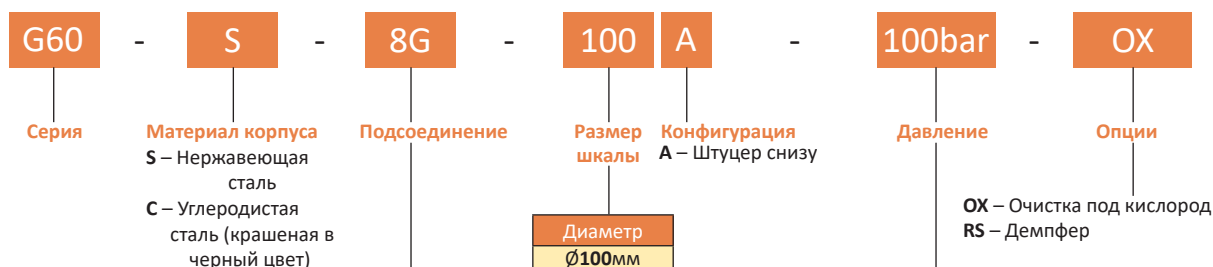
Применение:

Манометры серии G60 имеют две трубки бурдона и предназначены для измерения разности давлений.

Материалы:

IP класс	IP43	Окно	Стекло
Окр.температура	-20°C до 60°C	Механизм	Латунь
Температура среды	до 60°C	Корпус	Кольцо и корпус из углеродистой стали, покрытой черной краской
Класс точности	1.6 (Ø100)	Контактирующие детали	Трубка Бурдона и штуцер из латуни

Подбор заказного кода:

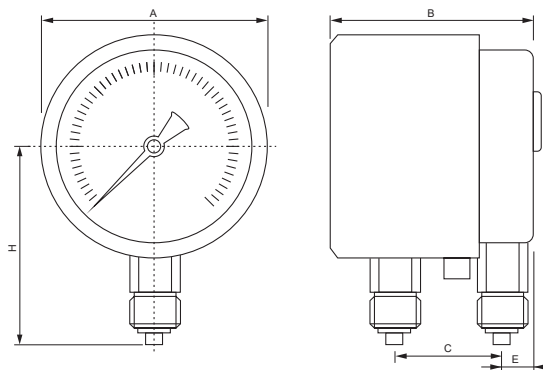


Метрическая резьба	BSPP (PF) резьба	NPT резьба
20M – M20x1.5	8G – G 1/2"	8N – NPT 1/2"

bar	0..1.6bar	0..2.5bar	0..4bar	0..6bar	0..10bar	0..16bar	0..25bar	0..40bar	0..60bar
kPa/MPa	160kPa	250kPa	400kPa	600kPa	1MPa	1.6MPa	2.5MPa	4MPa	6MPa
psi	23psi	35psi	60psi	85psi	150psi	230psi	350psi	600psi	850psi

*По умолчанию шкалы в bar и psi поставляются совмещенные (bar/psi). Шкалы в kPa и MPa не совмещенные.

A



Размер шкалы	A	B	H	C	E
100	102	80	95	32	16

Все размеры указаны в миллиметрах, кроме специально обозначенных.

Размеры могут быть изменены производителем и предоставляются только в качестве общей информации.

Манометры

G61



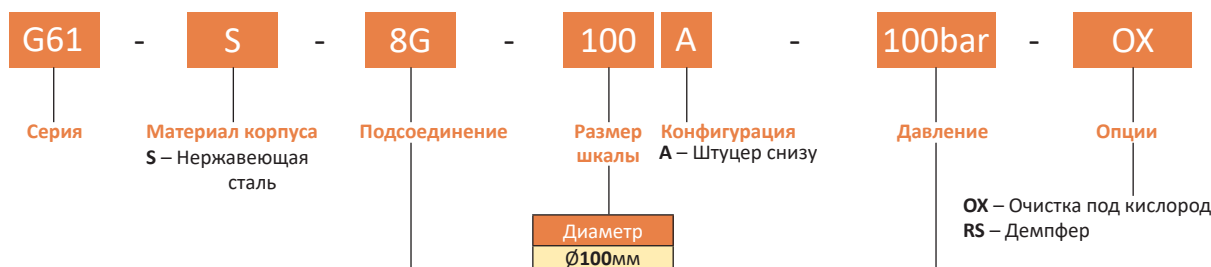
Применение:

Манометры серии G60 имеют две трубки бурдона и предназначены для измерения разности давлений.

Материалы:

IP класс	IP43	Окно	Стекло
Окр.температура	-20°C до 60°C	Механизм	Латунь
Температура среды	до 60°C	Корпус	Кольцо и корпус из углеродистой стали, покрытой черной краской
Класс точности	1.6 (Ø100)	Контактирующие детали	Трубка Бурдона и штуцер из латуни

Подбор заказного кода:

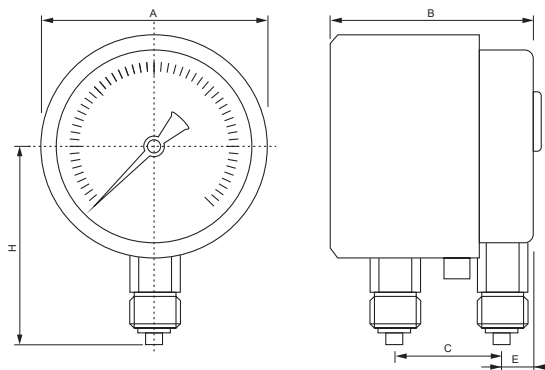


Метрическая резьба	BSPP (PF) резьба	NPT резьба
20M – M20x1.5	8G – G 1/2"	8N – NPT 1/2"

bar	0..1.6bar	0..2.5bar	0..4bar	0..6bar	0..10bar	0..16bar	0..25bar	0..40bar	0..60bar
kPa/MPa	160kPa	250kPa	400kPa	600kPa	1Мпа	1.6MPa	2.5MPa	4MPa	6MPa
psi	23psi	35psi	60psi	85psi	150psi	230psi	350psi	600psi	850psi

*По умолчанию шкалы в bar и psi поставляются совмещенные (bar/psi). Шкалы в kPa и MPa не совмещенные.

A



Размер шкалы	A	B	H	C	E
100	102	80	95	32	16

Все размеры указаны в миллиметрах, кроме специально обозначенных.

Размеры могут быть изменены производителем и предоставляются только в качестве общей информации.

Манометры

G70



Применение:

Манометры серии G70 с электроконтактами с магнитным поджатием предназначены для систем автоматизации и контроля. Когда давление достигает значения настройки происходит замыкание/размыкание схемы.

IP класс IP54
Окр.температура -20°C до 60°C
Температура среды до 60°C
Класс точности 2.5 (Ø63),
 1.6 (Ø100,150)

Максимальное напряжение AC380V или DC220V
Максимальный ток 1A
Максимальная разрывная мощность 30VA
Тип контактов с магнитным поджатием

Материалы:

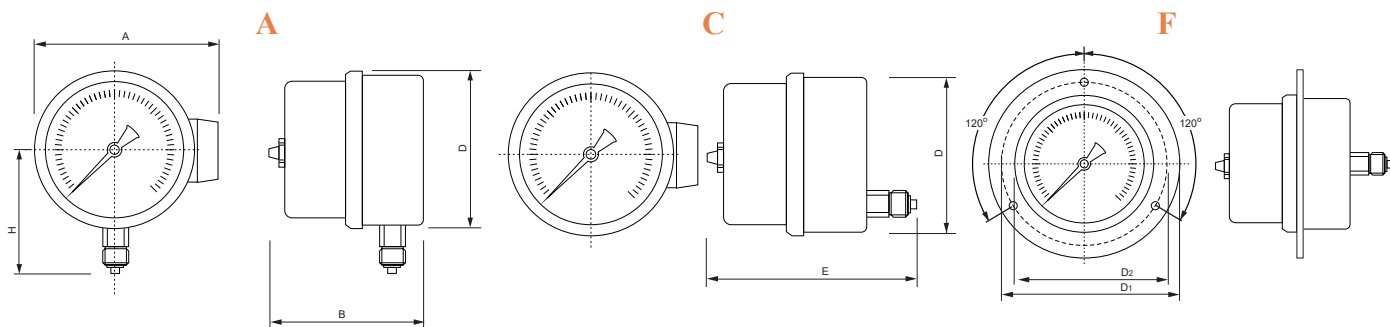
Корпус Кольцо и корпус из углеродистой стали, покрытой черной краской
Контактирующие детали Трубка Бурдона и штуцер из латуни
Окно Поликарбонат
Механизм 304 нержавеющая сталь

Подбор заказного кода:

G70	-	C	-	8G	-	100	A	-	100bar	-	M1	-	OX
Серия		Материал корпуса C – Углеродистая сталь		Подсоединение		Размер шкалы	Конфигурация A – Штуцер снизу C – Штуцер сзади снизу F – С передним фланцем		Давление		Действие электроконтактов		Опции RS – Демпфер
						Диаметр							
						Ø63мм		Ø100мм					
						Ø150мм							
Размер шкалы	Метрическая резьба	BSPP (PF) резьба	NPT резьба										
Ø63	12M – M12x1.5	4G – G 1/4"	4N – NPT 1/4"										
Ø100-150	20M – M20x1.5	8G – G 1/2"	8N – NPT 1/2"										

	-1..0bar	-1..0.6bar	-1..1.5bar	-1..3bar	-1..5bar	-1..9bar	-1..15bar	-1..24bar							
bar	V0bar	V0.6bar	V1.5bar	V3bar	V5bar	V9bar	V15bar	V24bar							
kPa/MPa	V0kPa	V60kPa	V150kPa	V300kPa	V500kPa	V0.9MPa	V1.5MPa	V2.4MPa							
psi	V0psi	V8psi	V20psi	V40psi	V70psi	V130psi	V200psi	V350psi							
bar	0..0.6bar	0..1bar	0..1.6bar	0..2.5bar	0..4bar	0..6bar	0..10bar	0..16bar	0..25bar	0..40bar	0..60bar	0..100bar	0..160bar	0..250bar	0..400bar
kPa/MPa	60kPa	100kPa	160kPa	250kPa	400kPa	600kPa	1Mpa	1.6MPa	2.5MPa	4MPa	6MPa	10MPa	16MPa	25MPa	40MPa
psi	8psi	15psi	23psi	35psi	60psi	85psi	150psi	230psi	350psi	600psi	850psi	1500psi	2300psi	3500psi	6000psi

*По умолчанию шкалы в bar и psi поставляются совмещенные (bar/psi). Шкалы в kPa и MPa не совмещенные.



Размер шкалы	A	B	D	H	D1	D2	E
63	75	55	60	55	--	--	--
100	122	88	102	92	0130	0116	135
150	168.5	87	150	120	0178	0166	142

Все размеры указаны в миллиметрах, кроме специально обозначенных.

Размеры могут быть изменены производителем и предоставляются только в качестве общей информации.

Манометры

G72



Применение:

Манометры серии G72 с электроконтактами с магнитным поджатием предназначены для систем автоматизации и контроля. Когда давление достигает значения настройки происходит замыкание/размыкание схемы.

IP класс IP54
Окр. температура -20°C до 60°C
Температура среды 60°C max
Класс точности 2.5 (Ø63),
 1.6 (Ø100,150)
Тип контактов с магнитным поджатием
Максимальное напряжение AC380V или DC220V
Максимальный ток 1A
Максимальная разрывная мощность 30VA

Материалы:

Окно Стекло
Контактирующие детали Трубка Бурдона и штуцер из латуни
Механизм Латунь
Корпус Корпус и байонетовое DIN кольцо из черной нержавеющей стали

Подбор заказного кода:

G72 - **C** - **8G** - **100** **A** - **100bar** - **M1** - **OX**

Серия **Материал корпуса** **Подсоединение** **Размер шкалы** **Конфигурация** **Давление** **Действие электроконтактов** **Опции**
 C – Углеродистая сталь (крашеная в черный цвет)
 S – Нержавеющая сталь

Диаметр		
Ø63мм	Ø100мм	Ø150мм

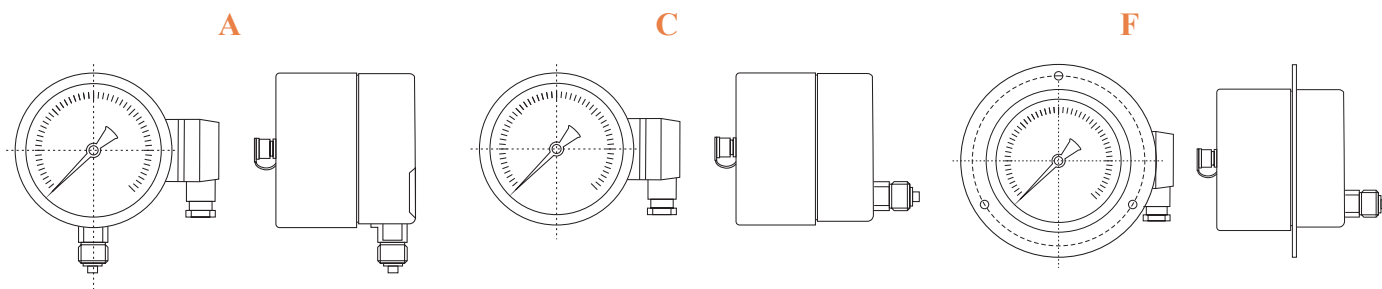
Размер шкалы	Метрическая резьба	BSPP (PF) резьба	NPT резьба
Ø63	12M – M12x1.5	4G – G 1/4"	4N – NPT 1/4"
Ø100-150	20M – M20x1.5	8G – G 1/2"	8N – NPT 1/2"

- M1** – Один контакт, замыкающий при достижении значения настройки
M2 – Один контакт, размыкающий при достижении значения настройки
M11 – Два контакта, замыкающие при достижении значения настройки
M12 – Два контакта. Левый замыкающий, правый размыкающий
M21 – Два контакта. Левый размыкающий, правый замыкающий
M22 – Два контакта, размыкающие при достижении значения настройки

	-1..0bar	-1..0.6bar	-1..1.5bar	-1..3bar	-1..5bar	-1..9bar	-1..15bar	-1..24bar
bar	V0bar	V0.6bar	V1.5bar	V3bar	V5bar	V9bar	V15bar	V24bar
kPa/MPa	V0kPa	V60kPa	V150kPa	V300kPa	V500kPa	V0.9MPa	V1.5MPa	V2.4MPa
psi	V0psi	V8psi	V20psi	V40psi	V70psi	V130psi	V200psi	V350psi

bar	0..0.6bar	0..1bar	0..1.6bar	0..2.5bar	0..4bar	0..6bar	0..10bar	0..16bar	0..25bar	0..40bar	0..60bar	0..100bar	0..160bar	0..250bar	0..400bar	0..600bar	0..1000bar
kPa/MPa	60kPa	100kPa	160kPa	250kPa	400kPa	600kPa	1MPa	1.6MPa	2.5MPa	4MPa	6MPa	10MPa	16MPa	25MPa	40MPa	60MPa	100MPa
psi	8psi	15psi	23psi	35psi	60psi	85psi	150psi	230psi	350psi	600psi	850psi	1500psi	2300psi	3500psi	6000psi	9000psi	15000psi

*По умолчанию шкалы в бар и psi поставляются совмещенные (bar/psi). Шкалы в kPa и MPa не совмещенные.



Все размеры указаны в миллиметрах, кроме специально обозначенных. Размеры могут быть изменены производителем и предоставляются только в качестве общей информации.

Манометры

G74



Применение:

Манометры серии G74 с электроконтактами с магнитным поджатием предназначены для систем автоматизации и контроля. Когда давление достигает значения настройки происходит замыкание/размыкание схемы.

Материалы:

IP класс IP54
Окр.температура -20°C до 60°C
Температура среды 100°C max
Класс точности 1.6 (Ø100,150)
Тип контактов с магнитным поджатием
Максимальное напряжение AC380V или DC220V
Максимальный ток 1A
Максимальная разрывная мощность 30VA

Окно Стекло
Механизм 304 нержавеющая сталь
Корпус Корпус и байонетовое DIN кольцо из 304-й нержавеющей стали
Контактирующие детали Трубка Бурдона и штуцер из 316-й нержавеющей стали. Лазерная сварка между корпусом и штуцером

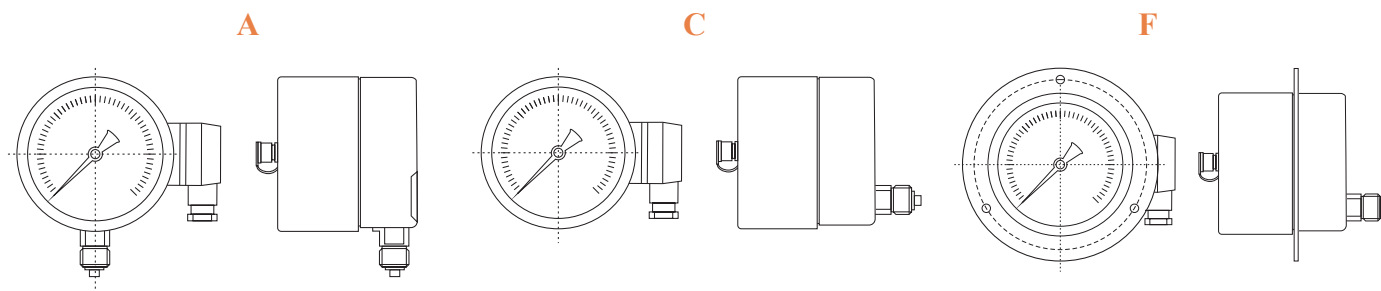
Подбор заказного кода:

G74	-	S	-	8G	-	100	A	-	100bar	-	M1	-	OX
Серия		Материал корпуса S – Нержавеющая сталь		Подсоединение		Размер шкалы	Конфигурация A – Штуцер снизу C – Штуцер сзади снизу F – С передним фланцем		Давление		Действие электроконтактов		Опции
						Диаметр Ø100мм Ø150мм							GW – Заполнение смесью глицерина с дистиллированной водой (рабочая температура от -30°C) RS – Демпфер BO – Выдуваемая задняя стенка
		Метрическая резьба 20M – M20x1.5		BSPP (PF) резьба 8G – G 1/2"		NPT резьба 8N – NPT 1/2"					M1 – Один контакт, замыкающий при достижении значения настройки M2 – Один контакт, размыкающий при достижении значения настройки M11 – Два контакта, замыкающие при достижении значения настройки M12 – Два контакта. Левый замыкающий, правый размыкающий M21 – Два контакта. Левый размыкающий, правый замыкающий M22 – Два контакта, размыкающие при достижении значения настройки		

	-1..0bar	-1..0.6bar	-1..1.5bar	-1..3bar	-1..5bar	-1..9bar	-1..15bar	-1..24bar	
bar	V0bar	V0.6bar	V1.5bar	V3bar	V5bar	V9bar	V15bar	V24bar	
kPa/MPa	V0kPa	V60kPa	V150kPa	V300kPa	V500kPa	V0.9MPa	V1.5MPa	V2.4MPa	
In psi	V0psi	V8psi	V20psi	V40psi	V70psi	V130psi	V200psi	V350psi	

bar	0..0.6bar	0..1bar	0..1.6bar	0..2.5bar	0..4bar	0..6bar	0..10bar	0..16bar	0..25bar	0..40bar	0..60bar	0..100bar	0..160bar	0..250bar	0..400bar	0..600bar	0..1000bar
kPa/MPa	60kPa	100kPa	160kPa	250kPa	400kPa	600kPa	1MPa	1.6MPa	2.5MPa	4MPa	6MPa	10MPa	16MPa	25MPa	40MPa	60MPa	100MPa
psi	8psi	15psi	23psi	35psi	60psi	85psi	150psi	230psi	350psi	600psi	850psi	1500psi	2300psi	3500psi	6000psi	9000psi	15000psi

*По умолчанию шкалы в бар и psi поставляются совмещенные (bar/psi). Шкалы в кПа и МПа не совмещенные.



Все размеры указаны в миллиметрах, кроме специально обозначенных.

Размеры могут быть изменены производителем и предоставляются только в качестве общей информации.

Манометры

G75



Применение:

Манометры серии G75 с индуктивными электроконтактами могут применяться во взрывоопасных зонах. Предназначены для систем автоматизации и контроля.

Материалы:

IP класс	IP65	Окно	Стекло
Окр.температура	-20°C до 70°C	Механизм	304 нержавеющая сталь
Температура среды	100°C max	Корпус	Корпус и байонетовое DIN кольцо из 304-й нержавеющей стали
Класс точности	1.6 (Ø100,150)	Контактирующие детали	Трубка Бурдона и штуцер из 316-й нержавеющей стали
Тип контактов	С индуктивным поджатием		

Подбор заказного кода:

G75 - **S** - **8G** - **100** **A** - **100bar** - **N1** - **OX**

Серия Материал корпуса Подсоединение Размер шкалы Конфигурация Давление Действие электроконтактов Опции

S – Нержавеющая сталь

Диаметр
Ø100мм Ø150мм

Метрическая резьба	BSPP (PF) резьба	NPT резьба
20M – M20x1.5	8G – G 1/2"	8N – NPT 1/2"

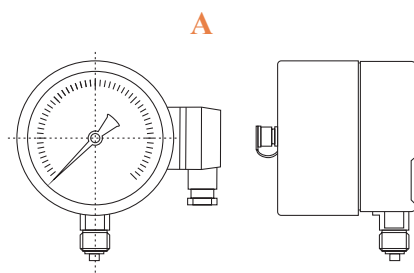
GW – Заполнение смесью глицерина с дистиллированной водой (рабочая температура от -30°C)
RS – Демпфер
CL1.0 – Класс точности 1.0

N1 – Один контакт, замыкающий при достижении значения настройки
N2 – Один контакт, размыкающий при достижении значения настройки
N11 – Два контакта, замыкающие при достижении значения настройки
N12 – Два контакта. Левый замыкающий, правый размыкающий
N21 – Два контакта. Левый размыкающий, правый замыкающий
N22 – Два контакта, размыкающие при достижении значения настройки

	-1..0bar	-1..0.6bar	-1..1.5bar	-1..3bar	-1..5bar	-1..9bar	-1..15bar	-1..24bar	
bar	V0bar	V0.6bar	V1.5bar	V3bar	V5bar	V9bar	V15bar	V24bar	
kPa/MPa	V0kPa	V60kPa	V150kPa	V300kPa	V500kPa	V0.9MPa	V1.5MPa	V2.4MPa	
psi	V0psi	V8psi	V20psi	V40psi	V70psi	V130psi	V200psi	V350psi	

bar	0..0.6bar	0..1bar	0..1.6bar	0..2.5bar	0..4bar	0..6bar	0..10bar	0..16bar	0..25bar	0..40bar	0..60bar	0..100bar	0..160bar	0..250bar	0..400bar	0..600bar	0..1000bar
kPa/MPa	60kPa	100kPa	160kPa	250kPa	400kPa	600kPa	1MPa	1.6MPa	2.5MPa	4MPa	6MPa	10MPa	16MPa	25MPa	40MPa	60MPa	100MPa
psi	8psi	15psi	23psi	35psi	60psi	85psi	150psi	230psi	350psi	600psi	850psi	1500psi	2300psi	3500psi	6000psi	9000psi	15000psi

*По умолчанию шкалы в bar и psi поставляются совмещенные (bar/psi). Шкалы в kPa и MPa не совмещенные.



Все размеры указаны в миллиметрах, кроме специально обозначенных.
Размеры могут быть изменены производителем и предоставляются только в качестве общей информации.

Манометры

G76



Применение:

Манометры серии G76 с индуктивными электроконтактами могут применяться во взрывоопасных зонах. Предназначены для систем автоматизации и контроля.

Материалы:

IP класс	IP65	Окно	Стекло
Окр.температура	-20°C до 70°C	Механизм	304 нержавеющая сталь
Температура среды	100°C max	Корпус	Корпус и байонетовое DIN кольцо из 304-й нержавеющей стали
Класс точности	1.6 (Ø100,150)	Контактирующие детали	Мембрана и штуцер из 316-й нержавеющей стали
Тип контактов	С индуктивным поджатием		

Подбор заказного кода:

G76	-	S	-	8G	-	100	-	A	-	100bar	-	N1	-	OX
Серия		Материал корпуса S – Нержавеющая сталь		Подсоединение		Размер шкалы		Конфигурация A – Штуцер снизу		Давление		Действие электроконтактов		Опции
														GW – Заполнение смесью глицерина с дистиллированной водой (рабочая температура от -30°C) RS – Демпфер

Диаметр	
Ø100мм	Ø150мм

Метрическая резьба	BSPP (PF) резьба	NPT резьба
20M – M20x1.5	8G – G 1/2"	8N – NPT 1/2"

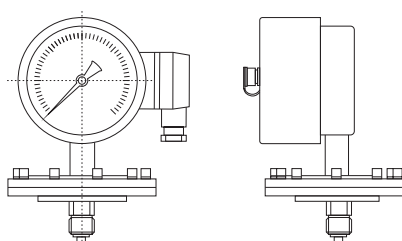
N1		– Один контакт, замыкающий при достижении значения настройки
N2		– Один контакт, размыкающий при достижении значения настройки
N11		– Два контакта, замыкающие при достижении значения настройки
N12		– Два контакта. Левый замыкающий, правый замыкающий
N21		– Два контакта. Левый размыкающий, правый замыкающий
N22		– Два контакта, размыкающие при достижении значения настройки

	-1..0bar	-1..0.6bar	-1..1.5bar	-1..3bar	-1..5bar	-1..9bar	-1..15bar	-1..24bar	
bar	V0bar	V0.6bar	V1.5bar	V3bar	V5bar	V9bar	V15bar	V24bar	
kPa/MPa	V0kPa	V60kPa	V150kPa	V300kPa	V500kPa	V0.9MPa	V1.5MPa	V2.4MPa	
psi	V0psi	V8psi	V20psi	V40psi	V70psi	V130psi	V200psi	V350psi	

	0..16mbar	0..25mbar	0..40mbar	0..60mbar	0..100mbar	0..160mbar	0..250mbar	0..4bar	0..0.6bar	0..1bar	0..1.6bar	0..2.5bar	0..4bar	0..6bar	0..10bar	0..16bar	0..25bar	0..40bar
mbar/bar	16mbar	25mbar	40mbar	60mbar	100mbar	160mbar	250mbar	0.4bar	0.6bar	1bar	1.6bar	2.5bar	4bar	6bar	10bar	16bar	25bar	40bar
kPa/MPa	1.6kPa	2.5kPa	4kPa	6kPa	10kPa	16kPa	25kPa	40kPa	60kPa	10kPa	160kPa	250kPa	400kPa	600kPa	1MPa	1.6MPa	2.5MPa	4MPa

*По умолчанию шкалы в bar и psi поставляются совмещенные (bar/psi). Шкалы в kPa и MPa не совмещенные.

A



Все размеры указаны в миллиметрах, кроме специально обозначенных.

Размеры могут быть изменены производителем и предоставляются только в качестве общей информации.