

## Фильтры компактного дизайна Серия 98А

Фильтры серии 98А предназначены для защиты дорогостоящего измерительного, лабораторного и иного типа оборудования от попадания в него из потока рабочей среды частиц большего размера, чем номинал пор соответствующего фильтрующего элемента. Подходят для систем высокого давления с газообразными и жидкими рабочими средами. Обеспечивают высокую точность фильтрации.



### I. ОСНОВНЫЕ ХАРАКТЕРИСТИКИ И ОСОБЕННОСТИ ПРИМЕНЕНИЯ

- Максимальное рабочее давление до 414 Бар (6000 PSI) при температуре 38°C (100°F).
- Компактный дизайн позволяет использовать изделия в системах с ограниченным пространством.
- Возможность выбора уровня фильтрации путем замены сменных фильтрующих элементов исходя из требований системы.
- Проходное или Т-образное исполнение корпуса фильтра.

### II. КОНСТРУКЦИЯ И МАТЕРИАЛЫ ИЗГОТОВЛЕНИЯ



№	Деталь	Материал
1	Крышка корпуса	Нерж. сталь SS 316 / A479
2	Уплотнительное кольцо	Viton
3	Фильтрующий элемент	Нерж. сталь SS 316 *
4	Пружина	Нерж. сталь SS 302
5	Направляющее кольцо	PTFE
6	Корпус	Нерж. сталь SS 316 / A479

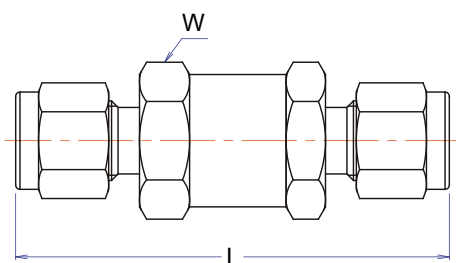
№	Деталь	Материал
1	Корпус	Нерж. сталь SS 316 / A479
2	Шайба	Нерж. сталь SS 316 с посеребрением
3	Фильтрующий элемент	Нерж. сталь SS 316 *
4	Пружина	Нерж. сталь SS 302
5	Пробка	Нерж. сталь SS 316 / A479
6	Гайка	Нерж. сталь SS 316 / A479
7	Фиксирующее кольцо	Нерж. сталь SS 302

\*- Фильтрующие элементы изготавливаются методом спекания.



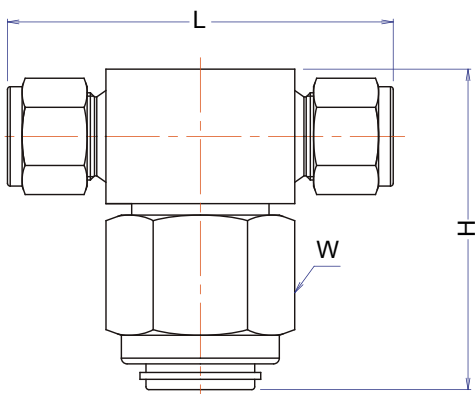
### III. ТАБЛИЦА РАЗМЕРОВ

#### Проходное исполнение



Базовый код заказа	Размер и Вид концевое соединения		Размер (мм)	
	вход	выход	L	W
98A-00	1/8 НД Альтлок	1/8 НД Альтлок	55,7	19,0
98A-00	1/4 НД Альтлок	1/4 НД Альтлок	61,5	19,0
98A-00	6мм НД Альтлок	6мм НД Альтлок	61,5	19,0
98A-11	1/8 NPT НАРУЖНАЯ РЕЗЬБА	1/8 NPT НАРУЖНАЯ РЕЗЬБА	46,5	19,0
98A-44	1/8 NPT ВНУТРЕННЯЯ РЕЗЬБА	1/8 NPT ВНУТРЕННЯЯ РЕЗЬБА	51,0	19,0
98A-11	1/4 NPT НАРУЖНАЯ РЕЗЬБА	1/4 NPT НАРУЖНАЯ РЕЗЬБА	55,5	19,0
98A-44	1/4 NPT ВНУТРЕННЯЯ РЕЗЬБА	1/4 NPT ВНУТРЕННЯЯ РЕЗЬБА	61,0	19,0

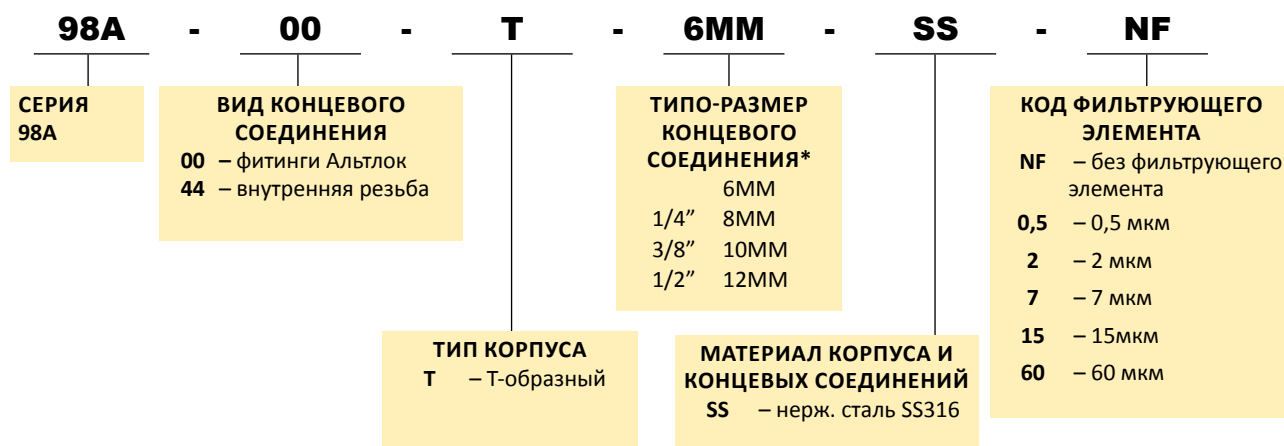
#### T-образное исполнение



Базовый код заказа	Размер и Вид концевое соединения		Размер (мм)		
	вход	выход	L	H	W
98A-00-T	1/4 НД Альтлок	1/4 НД Альтлок	68,2	55,9	28,6
98A-00-T	3/8 НД Альтлок	3/8 НД Альтлок	72,1	55,9	28,6
98A-00-T	1/2 НД Альтлок	1/2 НД Альтлок	77,2	55,9	28,6
98A-00-T	6мм НД Альтлок	6мм НД Альтлок	68,2	55,9	28,6
98A-00-T	8мм НД Альтлок	8мм НД Альтлок	72,1	55,9	28,6
98A-00-T	10мм НД Альтлок	10мм НД Альтлок	72,6	55,9	28,6
98A-00-T	12мм НД Альтлок	12мм НД Альтлок	77,2	55,9	28,6
98A-11-T	1/4 NPT НАРУЖНАЯ РЕЗЬБА	1/4 NPT НАРУЖНАЯ РЕЗЬБА	62,0	55,9	28,6
98A-44-T	1/4 NPT ВНУТРЕННЯЯ РЕЗЬБА	1/4 NPT ВНУТРЕННЯЯ РЕЗЬБА	62,0	55,9	28,6
98A-11-T	1/2 NPT НАРУЖНАЯ РЕЗЬБА	1/2 NPT НАРУЖНАЯ РЕЗЬБА	69,9	55,9	28,6

Размеры приведены для справки и могут быть изменены без предварительного уведомления

## IV. ИНФОРМАЦИЯ ДЛЯ ЗАКАЗА



\*- При заказе резьбовых концевых соединений укажите размер и тип резьбы.

**ВНИМАНИЕ: Фильтрующие элементы проходных и Т-образных фильтров серии 98А не взаимозаменяемы!**

**Для отдельного заказа сменного фильтрующего элемента используйте следующую комбинацию:**

98А-SP-TF- 60, где 60 - базовый код заказа выбранного Вами элемента

98А-SP-F- 5, где 5 - базовый код заказа выбранного Вами элемента

## Сменные фильтрующие элементы



Базовый код заказа	Номинальный размер пор	Диапазон фильтруемых частиц
0,5	0,5 мкм	0,5 – 2 мкм
2	2 мкм	1 – 4 мкм
7	7 мкм	5 – 10 мкм
15	15 мкм	11 – 25 мкм
60	60 мкм	50 – 75 мкм

## Обозначение типов резьбы при заказе концевых соединений

Тип резьбы	Описание типа резьбы	Заказной код резьбы	Соответствие стандарту
<b>NPT</b>	Конусная резьба Угол профиля резьбы 60° Шаг резьбы в дюймах Угол конусности 1°47'	<b>N</b>	ANSI B1.20.1

**ВНИМАНИЕ!** Проектировщик и конечный пользователь системы являются ответственными за выбор изделий, исходя из их собственных требований, с целью гарантии правильности выполнения монтажа, функционирования и обслуживания трубопроводных систем. Необходимо учитывать условия эксплуатации системы в реальных условиях и пригодность материалов в условиях окружающей среды. Неправильный подбор или некорректное использование продукции из данного каталога могут повлечь за собой материальный ущерб или стать причиной возникновения травм.