

ШАРОВЫЕ КРАНЫ ТРЕХСОСТАВНЫЕ СЕРИИ 73А исполнение для высокотемпературных применений

Данное исполнение шаровых кранов серии 73А разработано для применения в процессах с высокой рабочей температурой (до +426 С°) рабочей среды, как жидкой, так и газообразной. Конструкция из трех частей позволяет проводить простой монтаж крана без разбора линии и упрощает его техническое дальнейшее обслуживание. Полнопроходной дизайн обеспечивает снижение гидравлического сопротивления в системе.

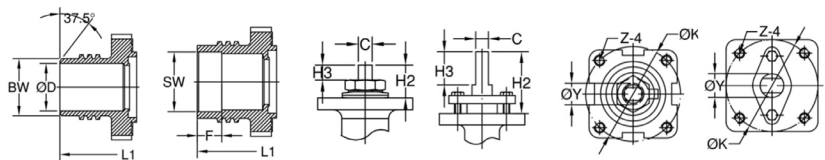
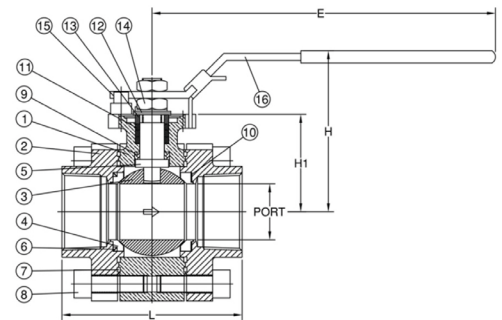
I. ОСНОВНЫЕ ХАРАКТЕРИСТИКИ И ОСОБЕННОСТИ ПРИМЕНЕНИЯ

- Максимальное рабочее Давление до 140 Бар (2000 psi)
- Диапазон рабочих Температур от -29 до +426 С°
- Полнопроходное исполнение шара
- Различные варианты исполнения концевых соединений
- Взрывозащищенный шток
- Антистатическое исполнение
- Возможность автоматизации управления краном (стандартная монтажная площадка для крепления привода).



II. КОНСТРУКЦИЯ И МАТЕРИАЛЫ ИЗГОТОВЛЕНИЯ

№	ДЕТАЛЬ	МАТЕРИАЛ
1	Корпус	SS316 (ASTM A351 Grade CF8M)
2	Концевые соединения	SS316 (ASTM A351 Grade CF8M)
3	Шар	SS316+ stellite (кобальтовый сплав)
4	Седло	SS316+hard chrom (ASTM A194)
5	Шток	SS316 (ASTM A276)
6	Пружина	Inconel (Никель-Хромовый сплав)
7	Уплотнение корпуса	Graphite (Графит)
8	Болты	SS304
9	Упорная шайба	SS304
10	Уплотнение седла	Graphite (Графит)
11	Уплотнение штока	Graphite (Графит)
12	Тарельчатая шайба	SS304
13	Шайба уплотнительная	SS304
14	Гайка стопорная	SS304
15	Штифт ограничительный	SS304
16	Рукоятка	SS304



III. ТАБЛИЦА РАЗМЕРОВ

Резьба NPT	Сварка внахлест	Подсоединение	Ду	Размеры, мм															
				L	L1	H	H1	H2	H3	E	SW	F	BW	ØD	C	ØK	ØY	Z-4	
73A-15-FN	73A-15-WS	1/2"	DN15	12.5	74.0	124.0	71.0	39.0	13.0	7.0	167.0	22.0	10.0	22.0	15.0	6.4	42.0	12.0	#10-24UNC
73A-20-FN	73A-20-WS	3/4"	DN20	20.0	96.0	130.0	75.0	43.0	13.0	7.0	167.0	27.0	13.0	27.0	20.0	6.4	42.0	12.0	#10-24UNC
73A-25-FN	73A-25-WS	1"	DN25	25.0	94.0	133.0	92.0	52.0	19.0	11.0	202.0	34.0	13.0	34.0	23.0	8.0	50.0	14.0	1/4-20UNC

IV. КОНЦЕВЫЕ СОЕДИНЕНИЯ

- Краны серии 73А доступны для заказа с концевыми соединениями типа:
- Резьба внутренняя NPT (коническая)
- Патрубок под приварку «встык»
- Патрубок под приварку «внахлест»
- Трубный фитинг с двумя обжимными кольцами "Альтлок"